

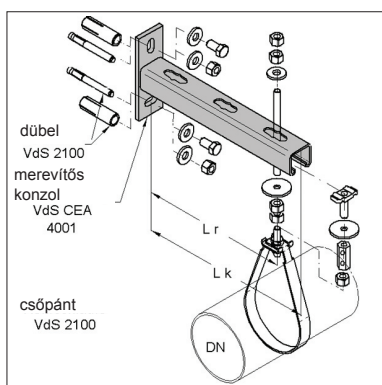
merezítős konzollal

Sprinkler többelemes rendszer I

cső átmérő	VdS számított teher/min.- tartóerő [kN]	konzol- típus	eng. konzol terhelés [kN]	konzol hossz L_k [mm]	teher- elhelyezés L_r [mm]	konzol cikkszám
≤ 50	2,0	420	2,70	420	420	0813151
≤ 100	3,5	315	4,00	315	315	0813108

cső-Ø [DN]	konzol típus	engedélyezett horgony					tartozék elemek						
		FZEA 10 - 14	FAZ 8x10	FAZ 10x10	FAZ 12x10	FZA 14x16 + 18x80	FZA 22/100/IG M12	merezítős típus 310 cikkszám 0815101	sinánya karm.val M8 cikksz. 0816936	M10 cikksz. 0816944	távtartó, furattal M8 cikksz. 0700095	M10 cikksz. 0700117	alátét 8,4x44x3,5 cikksz.: 4350850
≤ 50	420	<input type="checkbox"/>	<input type="checkbox"/>	<input checked="" type="checkbox"/>	<input checked="" type="checkbox"/>	<input checked="" type="checkbox"/>	<input checked="" type="checkbox"/>	<input checked="" type="checkbox"/>	<input type="checkbox"/>	<input checked="" type="checkbox"/>	<input type="checkbox"/>	<input checked="" type="checkbox"/>	<input type="checkbox"/>
≤ 100	315	<input type="checkbox"/>	<input type="checkbox"/>	<input type="checkbox"/>	<input checked="" type="checkbox"/>	<input checked="" type="checkbox"/>	<input checked="" type="checkbox"/>	<input type="checkbox"/>	<input checked="" type="checkbox"/>	<input type="checkbox"/>	<input checked="" type="checkbox"/>	<input type="checkbox"/>	<input checked="" type="checkbox"/>
katalógus csoport:		7					2		5				

Felhasználás: ● ajánlott (húzott zóna) □ alternatíva (nyomott zóna)



konzollal

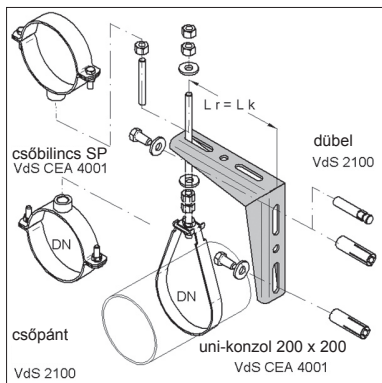
Sprinkler többelemes rendszer II

cső átmérő	VdS számított teher/min.- tartóerő [kN]	konzol- típus	eng. konzol terhelés [kN]	konzol hossz L_k [mm]	teher- elhelyezés L_r [mm]	konzol cikkszám
≤ 50	2,0	210	2,15	210	210	0813086
≤ 50	2,0	210	3,41	210	105	0813086
≤ 50	2,0	315	3,41	315	157	0813108
≤ 50	2,0	420	3,41	420	210	0813151
≤ 50	2,0	525	3,41	525	262	0813205

cső-Ø [DN]	konzol típus	engedélyezett horgony					tartozék elemek						
		FZEA 10 - 14	FAZ 8x10	FAZ 10x10	FAZ 12x10	FZA 14x16 + 18x80	FZA 22/100/IG M12	sinánya karm.val M8 cikksz. 0816936	távtartó, furattal M8 cikksz. 0700095	alátét 8,4x44x3,5 cikksz.: 4350850			
≤ 50	210	<input type="checkbox"/>	<input type="checkbox"/>	<input checked="" type="checkbox"/>	<input checked="" type="checkbox"/>	<input checked="" type="checkbox"/>	<input checked="" type="checkbox"/>	<input checked="" type="checkbox"/>	<input checked="" type="checkbox"/>	<input checked="" type="checkbox"/>			
≤ 50	210	<input type="checkbox"/>	<input type="checkbox"/>	<input checked="" type="checkbox"/>	<input checked="" type="checkbox"/>	<input checked="" type="checkbox"/>	<input checked="" type="checkbox"/>	<input checked="" type="checkbox"/>	<input checked="" type="checkbox"/>	<input checked="" type="checkbox"/>			
≤ 50	315	<input type="checkbox"/>	<input type="checkbox"/>	<input type="checkbox"/>	<input checked="" type="checkbox"/>	<input checked="" type="checkbox"/>	<input checked="" type="checkbox"/>	<input checked="" type="checkbox"/>	<input checked="" type="checkbox"/>	<input checked="" type="checkbox"/>			
≤ 50	420	<input type="checkbox"/>	<input type="checkbox"/>	<input type="checkbox"/>	<input type="checkbox"/>	<input checked="" type="checkbox"/>	<input checked="" type="checkbox"/>	<input checked="" type="checkbox"/>	<input checked="" type="checkbox"/>	<input checked="" type="checkbox"/>			
≤ 50	525	<input type="checkbox"/>	<input type="checkbox"/>	<input type="checkbox"/>	<input type="checkbox"/>	<input type="checkbox"/>	<input checked="" type="checkbox"/>	<input checked="" type="checkbox"/>	<input checked="" type="checkbox"/>	<input checked="" type="checkbox"/>			
katalógus csoport:		7					2		5				

Felhasználás: ● ajánlott (húzott zóna) □ alternatíva (nyomott zóna)

Sprinkler többelemes rendszer III

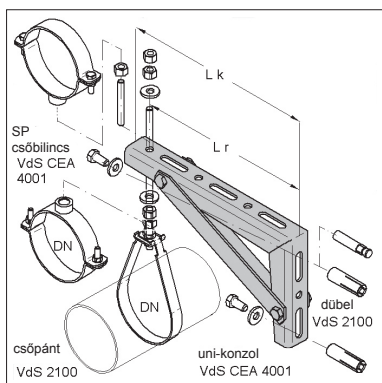


univerzális konzollal

cső átmérő [DN]	VdS számított teher/min.-tartóerő [kN]	konzol-típus	eng. konzol terhelés [kN]	konzol hossz L_k [mm]	teher-elhelyezés L_r [mm]	konzol cikkszám
≤ 50	2,0	200 x 200	4,00	200	200	0814201
≤ 100	3,5	200 x 200	4,00	200	200	0814201

		engedélyezett horgony					
cső-Ø [DN]	konzol típus	FZEA 10 bis 14	FAZ 8x10	FAZ 10x10	FAZ 12x10	FZA 14x16 + 18x80	FZA 22/100/IG M12
		≤ 50	200 x 200	<input type="checkbox"/>	<input type="checkbox"/>	<input checked="" type="checkbox"/>	<input checked="" type="checkbox"/>
≤ 100	200 x 200	<input type="checkbox"/>	<input type="checkbox"/>	<input type="checkbox"/>	<input checked="" type="checkbox"/>	<input checked="" type="checkbox"/>	<input checked="" type="checkbox"/>
katalógus csoport:		7					

Felhasználás: ● ajánlott (húzott zóna) □ alternatíva (nyomott zóna)



mervítős univerzális konzollal

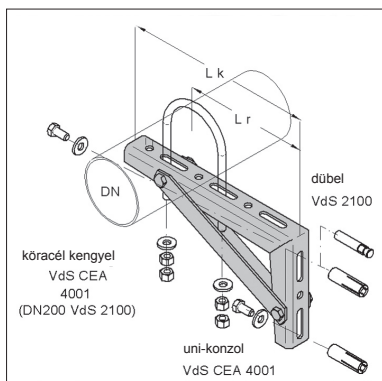
Sprinkler többelemes rendszer IV

cső átmérő [DN]	VdS számított teher/min.-tartóerő [kN]	konzol-típus	eng. konzol terhelés [kN]	konzol hossz L_k [mm]	teher-elhelyezés L_r [mm]	konzol cikkszám
≤ 50	2,0	200 x 350	4,90	350	350	0814235
≤ 100	3,5	200 x 350	4,90	350	350	0814235
≤ 150	5,0	200 x 350	6,20	350	170*	0814235

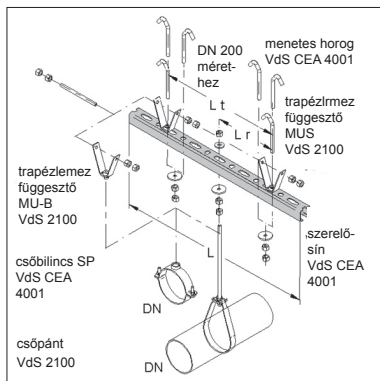
*kőracél kengyel

		engedélyezett horgony					
cső-Ø [DN]	konzol típus	FZEA 10 bis 14	FAZ 8x10	FAZ 10x10	FAZ 12x10	FZA 14x16 + 18x80	FZA 22/100/IG M12
		≤ 50	200 x 350	<input type="checkbox"/>	<input type="checkbox"/>	<input type="checkbox"/>	<input checked="" type="checkbox"/>
≤ 100	200 x 350	<input type="checkbox"/>	<input type="checkbox"/>	<input type="checkbox"/>	<input type="checkbox"/>	<input type="checkbox"/>	<input checked="" type="checkbox"/>
≤ 150	200 x 350	<input type="checkbox"/>	<input type="checkbox"/>	<input type="checkbox"/>	<input checked="" type="checkbox"/>	<input checked="" type="checkbox"/>	<input checked="" type="checkbox"/>
katalógus csoport:		7					

Felhasználás: ● ajánlott (húzott zóna) □ alternatíva (nyomott zóna)



mervítős univerzális konzollal



Függesztés trapézlemezezlől szerelősín nélkül ≤ DN 50

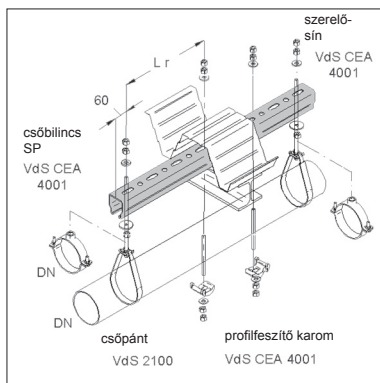
szerelősínnel:
trapézfüggesztővel ≤ DN 50
menetes horoggal ≤ DN 200

Sprinkler többelemes rendszer V

cső- átmérő [DN]	VdS számított teher/min.- tartóerő [kN]	eng. szerelősín terhelés [kN]	szerelősín hossz L _t [mm]	teher- elhelyezés L _r [mm]
≤ 50	2,0	2,0	500	250
≤ 50	2,0	2,0	750	375
≤ 50	2,0	2,0	1000	500
≤ 100	3,5	3,5	1000	500
≤ 150	5,0	5,0	1000	500
≤ 200	8,5	8,5	1000	500

cső-Ø [DN]	szerelősín hossza [mm]	szerelősín				tartozék elemek		
		45/40/2,5 (thsz, 6 m) cikkszám 0810713	45/40/3,0 (thsz, 6 m) cikkszám 0810738	45/60/3,0 (thsz, 6 m) cikkszám 0810762	60/70/3,0 (thsz, 6 m) cikkszám 0810787	trapézfüggesztő "MU-S" cikkszám 0783900	menetes horog cikkszám 0592153	alátét 13,5x44x4 cikkszám 4351344
≤ 50	≤ 500	●				●	●	●
≤ 50	≤ 750	●				●	●	●
≤ 50	≤ 1240	●				●	●	●
≤ 100	≤ 1240		●	●	●		●	●
≤ 150	≤ 1240			●	●		●	●
≤ 200	≤ 1240			●		●		●
katalógus csoport		2				5		

● ajánlott



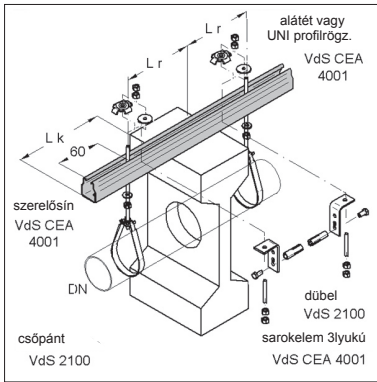
acéltartón történő rögzítés

Sprinkler többelemes rendszer VI

cső- átmérő [DN]	VdS számított teher/min.- tartóerő [kN]	eng. szerelősín terhelés [kN]	szerelősín hossz L [mm]	hossz tartó közép elhelyezkedése L _t [mm]	teher- elhelyezés L _r [mm]
≤ 50	2,0	2,0	≤ 1120	≤ 500	≤ 510
≤ 100	3,5	3,5	≤ 720	≤ 300	≤ 310
≤ 100	3,5	3,5	≤ 1020	≤ 450	≤ 460
≤ 150	5,0	5,0	≤ 770	≤ 325	≤ 335
≤ 200	8,5	8,5	≤ 520	≤ 200	≤ 210

cső-Ø [DN]	szerelősín hossz [mm]	szerelősín (IPE ill. egyéb tartón ≥ 100 mm)		tartozék elemek	
		45/60/3,0 (thsz, 6 m) cikkszám 0810762	60/70/3,0 (thsz, 6 m) cikkszám 0810787	profilcsízítő karom- szerelési egység 45/60 GTW cikkszám 0819543	2 x feszítőkár. GTW + men.rúd M12x70 + alátét 13 DIN 125 + nyégcszilyukelem + 4 x cs.any. M12
≤ 50	≤ 1120	●	●	●	●
≤ 100	≤ 720	●	●	●	
≤ 100	≤ 1020		●		●
≤ 150	≤ 770		●		●
≤ 200	≤ 520		●		●
katalógus csoport:		02		02 + 05	

● ajánlott



betontartón történő rögzítés

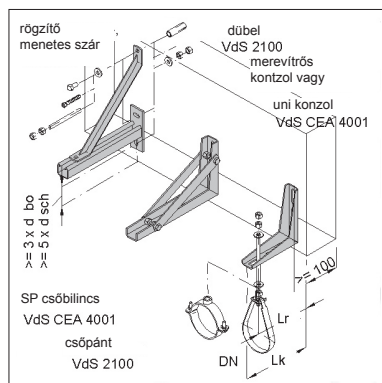
Sprinkler többelemes rendszer V

cső- átmérő	VdS számított teher/min.- tartóerő	eng. szerelősin terhelés	szerelősin hossz	hossz tartó közép elhelyezkedése	teher- elhelyezés
[DN]	[kN]	[kN]	L [mm]	L _t [mm]	L _r [mm]
≤ 50	2,0	2,0	≤ 1120	≤ 500	≤ 460
≤ 50	2,0	2,0	≤ 1520	≤ 700	≤ 650
≤ 100	3,5	3,5	≤ 820	≤ 350	≤ 310
≤ 100	3,5	3,5	≤ 1120	≤ 500	≤ 460
≤ 150	5,0	5,0	≤ 920	≤ 400	≤ 360
≤ 200	8,5	8,5	≤ 620	≤ 250	≤ 210

cső-Ø [DN]	szerelősin hossz [mm]	szerelősin (felfekvő méret = 200 mm)		tartozék elemek				
		45/60/3,0 (thsz, 6 m) cikkszám 0810762	60/70/3,0 (thsz, 6 m) cikkszám 0810787	Uni-Profilrögzítő cikkszám 0816138	sarokelem45/5 3-lyukú cikkszám 08140300	alátét 13,5x44x4 cikkszám 4351344	horgony FZE 10 - 14 cikkszám 2171040(M8) cikkszám 2171240 M10 cikkszám 2171440 M12	horgony FAZ 8x10 * cikkszám 2210151
≤ 50	≤ 1120	●		●	●	●	●	□
≤ 50	≤ 1520		●	●	●	●	●	□
≤ 100	≤ 820	●		●	●	●	●	□
≤ 100	≤ 1120		●	●	●	●	●	□
≤ 150	≤ 920		●	●	●	●	●	□
≤ 200	≤ 620		●	●	●	●	●	□
katalógus csoport:		02		02 + 05			07	

● ajánlott □ alternatíva

* eng. terheléseket lásd 07 fejezet

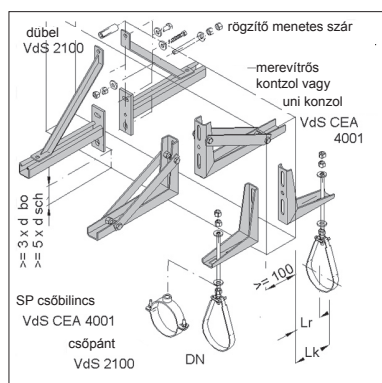


egyszerű rögzítés betontartókon

Sprinkler többelemes rendszer VI

cső- átmérő [DN]	VdS számított teher/min.- tartóerő [kN]	konzol típus	eng konzol terhelés [kN]	hossz konzol L _k [mm]	teher- elhelyezk L _r [mm]	konzol cikkszám
≤ 50	2,0	univerzális konzol	4,0	200	200	0814201
≤ 100	3,5	univerzális konzol	4,0	200	200	0814201
≤ 50	2,0	univerzális konzol**	4,9	350	350	0814235
≤ 100	3,5	univerzális konzol**	4,9	350	350	0814235
≤ 150	5,0	univerzális konzol**	6,2	350	170	0814235
≤ 50	2,0	45 konzol *	2,7	420	420	0813336
≤ 150	3,5	45 konzol *	4,0	420	315	0813304
						0815101

* + merevítővel
** + dupla merevítő



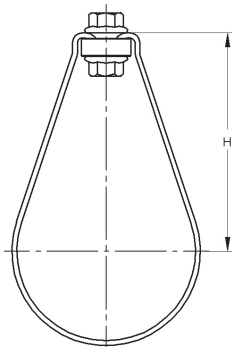
rögzítés betontartókon

cső-Ø [DN]	konzol típus	rögzítés FA tartókon			rögzítés BETON tartón		
		min. méret			horgony tengely táv. 100 mm B ≥ 25		
		dübel	facsar	min. csa- varozási- mélység	eng horgony		
		Ø d _{Bo} [mm]	Ø d _{sch} [mm]	[mm]	FAZ 12x10 cikkszám 2210147	FZA 14x16 + 18x80 cikkszám 2161460 (M10) cikkszám 2161880 (M12)	FZA 22/100/IG M12 cikkszám 2162200
≤ 50	200 x 200	6	2 x 6	≥ 48	●	●	●
≤ 100	200 x 200	8	2 x 8	≥ 64	●	●	●
≤ 50	200 x 350	6	2 x 6	≥ 48	●	●	●
≤ 100	200 x 350	8	2 x 8	≥ 64			●
≤ 50	200 x 350	10	2 x 10	≥ 80	●	●	●
≤ 100	420 + merevítő	6	2 x 6	≥ 48	●	●	●
≤ 50	315 + merevítő	8	2 x 8	≥ 64	●	●	●
katalógus csoport:					07		

● ajánlott



csőpánt "S"



Csőpánt "S"

Kivitel:

- helyi tűzvédelmi és telkepített oltórendszerekhez
- **Sprinklerrendszerekhez**
- permetező tűzoltó rendszerekhez
- CO₂-tűzoltó rendszerekhez
- halon-tűzoltó rendszerekhez
- hab tűzoltó rendszerekhez
- porral oltó rendszerekhez

Műszaki adatok:

- anyaga: S235JR.
- felület: horganyzott DIN 50961
- szállítás: nem előszerelt, karimás anyákkal szállítva
- terhelési értékek a VdS és FM szabvány előírásainak megfelelően

Jóváhagyások:

VdS-jóváhagyás száma G 404 0051



VdS-szabvány szerint

cső [col / mm]	csatlakozó- menet	cső- külső-Ø	H [mm]	súly [kg/db]	csomag [db]	cikkszám
1/2" *	M8	21,3	55	0,067	100	0470221
3/4" *	M8	26,9	60	0,072	100	0470271
1"	M8	33,7	65	0,075	100	4700034
1 1/4"	M8	42,4	69	0,078	50	4700042
1 1/2"	M8	48,3	70	0,084	50	4700048
2"	M8	60,3	80	0,092	50	4700060

FM und VdS-szabvány szerint

2 1/2"	M10	76,1	100	0,182	25	4700076
3"	M10	88,9	110	0,201	25	4700089
108 mm *	M10	108,0	130	0,228	25	0471082
4"	M10	114,3	130	0,234	25	4700114
133 mm *	M12	133,0	150	0,331	25	0471333
5"	M12	139,7	150	0,334	25	4700140
159 mm *	M12	159,0	175	0,377	25	0471593
6"	M12	168,3	175	0,380	25	4700165
8"	M16	219,1	225	1,115	10	4700219

FM-szabvány szerint

1/2" *	M10	21,3	55	0,082	100	0470222
3/4" *	M10	26,9	60	0,089	100	0470272
1"	M10	33,7	65	0,095	100	4701034
1 1/4"	M10	42,4	69	0,096	50	4701042
1 1/2"	M10	48,3	70	0,104	50	4701048
2"	M10	60,3	80	0,114	50	4701060

* VdS-jóváhagyás száma G 493 0024

csőpánt "S"

szerezési útmutató

1. menetes szárat (1) rögzíteni (pl. dübellel). karimás anyát (2a) a menetes szárra (1) felcsavarozni. tartógyűrűt (3) alulról a menetes szárra (1) felhúzni.

A második karimás anyát (2b) feltekerni, ezzel a gyűrű nem eshet le.

2. csőpántot "S" (4) a rögzítési pontnál a csővön átfűzni, a nyitott oldalával felfelé.

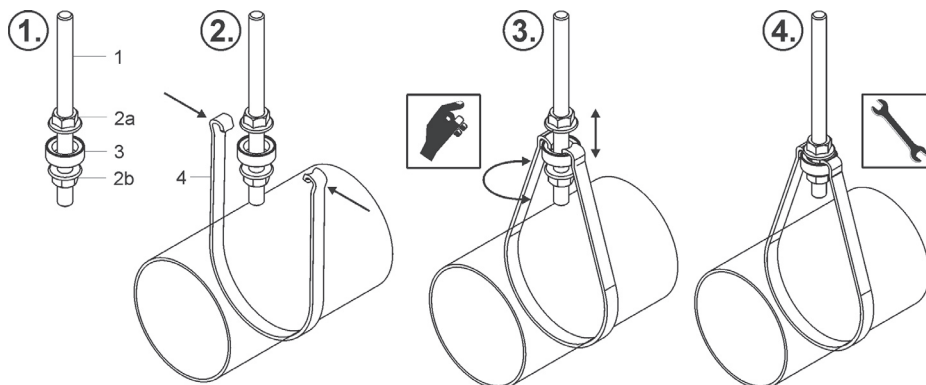
A csőpánt "S" (4) hajlított végeit a menetes szárhoz (1) nyomva felülről a tartógyűrűbe (3) kell akasztani

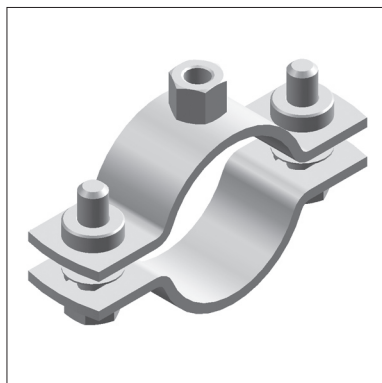
3. a csőpánt "S" (4) megemelésével az alsó karimás anyát (2b) tehermentesítve azt kézzel a kívánt magasságba tekerhetjük

4. csőpántot "S" (4) ezután a felső karimás anyával (2a) kell rögzíteni

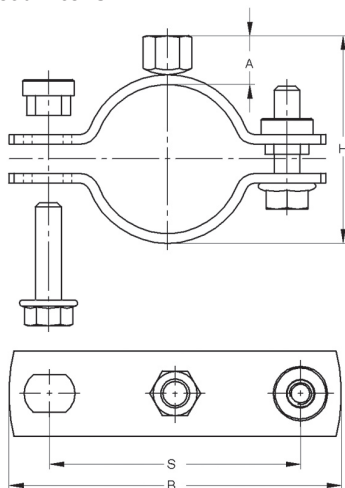
FONTOS:

ügyelni kell, hogy a tartógyűrű (3) és az alsó karimás anya (2b) egymáshoz képest centrikussan helyezkedjenek el!





csőbilincs "SP"



Csőbilincs "SP", kétrészes horganyzott

Alkalmazás:

- Sprinkler rendszerekhez (VdS 2092 irányvonal „Tervezés és beépítés” szerint)

Kivitel:

- csőbilincs két billenő záróanyával és zárócsavarral
- csatlakozó anya hegesztett (ellenállás heg. techn.), 50/5 anyagmérettől körbehegesztve
- alkalmazható egyszeri függesztéssel a csatlakozó menettel, vagy kettős függesztéssel a oldalfülekénél

Műszaki adatok:

- anyaga: S235JR.
- felület: horganyzott DIN 50961
- zárócsavarok DIN EN 24017
- teljesíti a VdS 2092 irányvonal „Tervezés és beépítés” szerinti előírásokat

cső-névl. átmérő	keresztmetszet	F _{max} anyag nyúláshatáránál	eng. terhelés VdS szerint
≤ DN 50	75 mm ²	12,375 kN	2,0 kN
> DN 50 ≤ DN 100	90 mm ²	14,580 kN	3,5 kN
> DN 100 ≤ DN 150	90 mm ²	14,580 kN	5,0 kN
> DN 150 ≤ DN 200	250 mm ²	27,500 kN	8,5 kN
> DN 200 ≤ DN 250	250 mm ²	27,500 kN	10,0 kN

csatlakozás: M8 menet

cső- [DN]	méret tart. [mm]	[coll]	anyag [mm]	záró- csavar	H [mm]	A [mm]	B [mm]	S [mm]	súly [kg/db]	cikkszám
≤ 50	20 - 23	1/2	25x3,0	M8	38	12	56	43	0,169	0473022
	25 - 29	3/4	25x3,0	M8	44	12	61	48	0,179	0473027
	32 - 35	1	25x3,0	M8	50	12	92	68	0,191	0473034
	41 - 46	1 1/4	25x3,0	M8	61	12	104	80	0,209	0473042
	48 - 55	1 1/2	25x3,0	M8	70	12	112	88	0,223	0473048
	57 - 61	2	25x3,0	M8	76	12	120	96	0,239	0473060

csatlakozás: M10 menet

≤ 50	20 - 23	1/2	25x3,0	M8	40	14	56	43	0,169	0474022
	25 - 28	3/4	25x3,0	M8	45	14	61	48	0,179	0474027
	32 - 35	1	25x3,0	M8	52	14	92	68	0,191	0474034
	41 - 46	1 1/4	25x3,0	M8	60	14	104	80	0,209	0474042
	48 - 55	1 1/2	25x3,0	M8	72	14	112	88	0,223	0474048
	57 - 61	2	25x3,0	M8	78	14	120	96	0,239	0474060
> 50 ≤ 100	70 - 76	2 1/2	25x3,0	M10	93	14	129	105	0,265	0474076
	84 - 90	3	30x3,0	M10	107	14	148	124	0,388	0475089
	105 - 112		30x3,0	M10	129	14	165	141	0,434	0475108
	114 - 118	4	30x3,0	M10	135	14	175	151	0,452	0475114

csatlakozás: M12 menet

>100 ≤ 150	133		30x3,0	M10	156	16	205	175	0,712	0476133
	140	5	30x3,0	M10	163	16	212	182	0,726	0476140
	159		30x3,0	M10	181	16	228	198	0,806	0476159
	164 - 168		30x3,0	M10	189	16	238	208	0,828	0476168

csatlakozás: M16 menet

> 150 ≤ 200*	219	8	50x5,0	M12	248	20	306	272	1,870	0477219
--------------	-----	---	--------	-----	-----	----	-----	-----	-------	---------

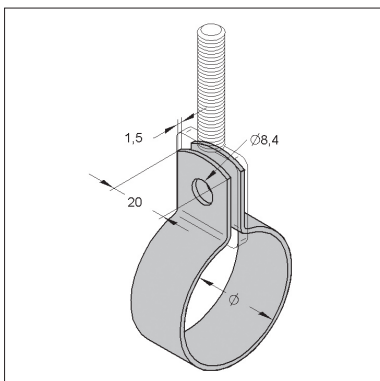
csatlakozás: M20 menet

>200 ≤ 250*	273		50x5,0	M12	301	25	360	325	2,100	0478273
-------------	-----	--	--------	-----	-----	----	-----	-----	-------	---------

*karimás anya mint a nagyterhelésű bilincseknél (lásd 01 fejezet)



MEFA csőpánt "R" adapterrel



MEFA csőpánt "R"

MEFA-csőpánt "R" egyrészes, horganyzott Sprinklerhez



Kivitel:

- csőbilincs csatlakozó adapter nélkül szállítva
- MEFA-csőpánt "R" csak megfelelő adapter csatlakozóval szerelhető, külön rendelendő!

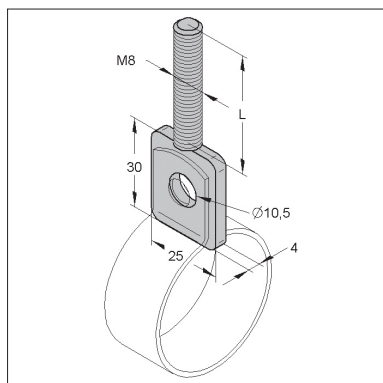
Műszaki adatok:

- anyag: S235JR
- felület: horganyzott DIN 50961
- szorító csavarok M8 DIN 933, -anyák DIN 934 szerint szállítva

Jóváhagyások:

VdS-jóváhagyás száma G 494 0028

méret [coll]	cső- külső Ø	súly [kg/db]	cikkszám
1/2	21,3	0,024	0340014
3/4	26,9	0,028	0340022
1	33,7	0,032	0340030
1 1/4	42,4	0,034	0340049
1 1/2	48,3	0,044	0340057
2	60,3	0,053	0340065



adapter-szemescsavar

Adapter-szemescsavar MEFA-csőpánt "R" tartozéka



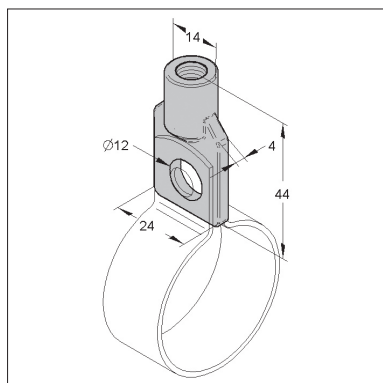
Kivitel:

- adapter-szemescsavar, tartozék nélkül

Műszaki adatok:

- anyaga: S235JR
- horganyzott DIN 50961
- szorító csavarok M8 DIN 933, -anyák DIN 934 szerint szállítva
- VdS-jóváhagyás száma G 479 0104

megnevezés	menet	eng terhel. VdS szerint [kN]	L [mm]	súly [kg/db]	csom. [db]	cikkszám
A-szemescsavar BA 8x20	M8	2,0	20	0,030	50	0353820
A-szemescsavar BA 8x40	M8	3,5	40	0,035	50	0353840



adapter-szemesanya

Adapter-szemesanya MEFA-csőpánt "R" tartozéka



Kivitel:

- adapter-szemesanya, tartozék nélkül

Műszaki adatok:

- anyaga: S235JR
- horganyzott DIN 50961
- szorító csavarok M8 DIN 933, -anyák DIN 934 szerint szállítva
- VdS-jóváhagyás száma G 483 0032

megnevezés	belső- menet	eng terhel. VdS szerint [kN]	súly [kg/db]	csom. [db]	cikkszám
A-szemesanya BO 25-8	M8	2,0	0,028	50	0350152
A-szemesanya BO 25-10	M10	3,5	0,025	50	0350174