



OREA58

Ez a tüztér gondos fejlesztés után került piacra. Ahhoz, hogy előnyeit ki tudja használni, kérjük olvassa el ezt a tájékoztatót. Az itt leírtak pontos betartása az Ön és családja biztonságát szolgálja! A készülék beüzemelését szakember végezze! A füstcső csatlakozásokat speciális, kereskedelmi forgalomban hozzáférhető, idomokkal kell elvégezni!

FIGYELEM!

Ön egy OREA 58 tüztérrel vásárolt. Ebben a tájékoztatóban fontos információkat talál a biztonságos üzemeltetésről! A beépítési információkat kérje kandallóépítőjétől!

TARTALOM

1. MÉRETEK ÉS TECHNIKAI JELLEMZŐK
2. A BEÉPÍTÉSI HELY ELŐKÉSZÍTÉSE
3. A BEÉPÍTÉS
4. FÜSTCSŐCSATLAKOZTATÁS
5. GYÁRI KÖBURKOLAT
6. KÉMÉNYKÜRTŐ (KÉMÉNYSÍP) ÉPÍTÉSE
7. HASZNÁLAT KÖZBEN
8. KARBANTARTÁS
9. GARANCIÁLIS ÉS AZON TÚLI SZOLGÁLTATÁSOK

FIGYELMEZTETÉS

- Fűtőkészülék és kicsi gyermekek: bár a gyermekek ösztönösen elkerülik a tüzet és a sugárzó hő vonalát, ennek ellenére tegyünk meg mindent, hogy ne mehessenek a működő kandalló közelébe!
- A jelen útmutatóban foglaltak betartása kötelező!
- Az esetleges tűzesetek elkerülése végett ezt a készüléket csak szakember üzemelheti be, a mindenkorai rendeletek betartása mellett.
- Az útmutatóban leírtak betartása kötelező, a garancia megtartásának alapfeltétele.
- A gyártó és a forgalmazó felelőssége csak a tüztér átadásáig terjed. Nem tartoznak felelősséggel a szakszerűtlen beépítés és üzemeltetés következtében keletkezett károkért, illetve az útmutatóban leírtak be nem tartásáért.
- Szigorúan tilos:
 - a készülék közelében éghető, vagy hőre érzékeny anyagokat elhelyezni. (tapéta, bútor, berendezési és dísz tárgyak...);
 - bármilyen típusú utánhőhasznosítót alkalmazni;
- Az imént felsoroltak be nem tartása esetén az esetlegesen fellépő káresetért a változtatásokat eszközöző személy a felelős.
- Gyártó fenntartja magának a jogot a készülék méreteinek, működési vagy beépítési elvének előzetes tájékoztatás nélküli módosítására.
- Közösségi helyiségekbe a tüztér csak a helyileg illetékes szakhatóságok engedélyével lehet beépíteni.
- Jelen dokumentum a SUPRA tulajdonát képezi. A dokumentum tartalmának akár teljes, akár részleges felhasználásához szükséges annak írásbeli engedélye.

FONTOS SZERELÉSI INFORMÁCIÓK

Az Ön tüztérének jó huzata van, de fontos lenne tudni ennek mértékét. A kéményben lévő huzat mértékegysége a Pascal (Pa). A szabványoknak megfelelően ez a tüztér úgy lett tervezve, hogy a készüléket működtető kéményben a huzat értéke nem több, mint 10 Pa. Ez az az érték, amelynek közelében a tüztér jól tud működni. Sajnos a kémények több, mint felénél a huzata túl nagy. Ez részben a gondatlan tervezés és kivitelezés következménye. 20 Pa-t meghaladó huzat esetében a készülék működése el fog térni a normálistól. Amennyiben készüléke huzamos ideig így fog üzemelni, az a következőket eredményezheti:

- akár háromszoros tüzelőanyag felhasználást;
- gyors égést és ebből adódóan nem kellő mértékű hőleadást
- gyors és visszafordíthatatlan állagromlást (öntvény repedések, deformációk, samott törések...)
- a garancia megszűnését

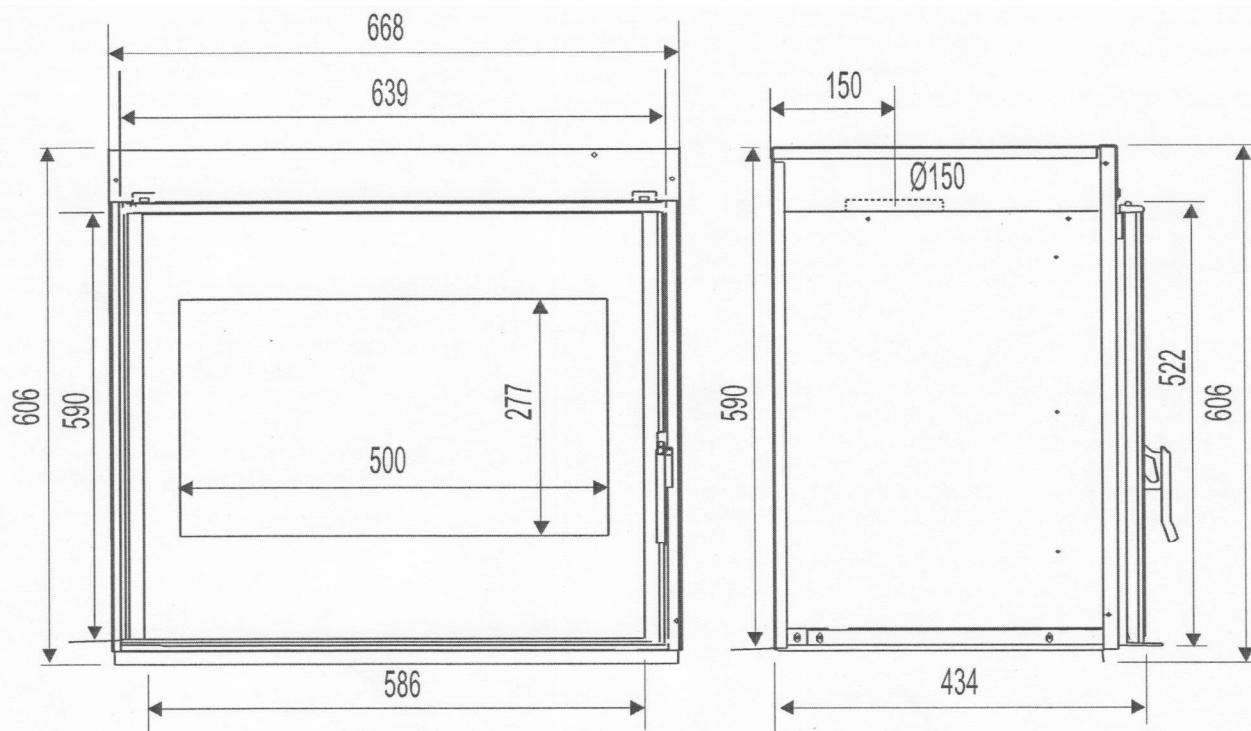
Ezek elkerülése végett javasoljuk, hogy:

- kérjen huzatmérést. Fontos, hogy ez működő készüléknél történjen.
- amennyiben a mérés eredménye indokolja, úgy szereltesse fel automata huzatszabályozót!

² További információk beszerezhetők a forgalmazónál, vagy a minősítést végző intézetnél (AFNOR – Tour Europe - Cedex 07 - 92080 Paris, La Défense).

1. MÉRETEK ÉS TECHNIKAI JELLEMZŐK

Táblázat 1	
Szabvány szerinti megnevezés	OREA 58
Névleges hőteljesítmény	10 kW
Tüzelőanyag	
Fő tüzelőanyag	Max. 50 cm-s fahasábok
Tilos használni	Szén és annak származékai
Méretetek	
Szélesség	670 mm
Magasság	606 mm
Mélység	434 mm
Füstcső csatlakozás átmérője	150 mm
Nettó súly	80 kg
Kéményjellemzők	
- Legkisebb szükséges átmérő	150 mm
- Legkisebb hasznos magasság	4 m
- Friss levegő beeresztő nyílás min.	1 dm ²
Huzatértékek	
- Maximális égési sebesség	20 Pa
- Minimális égési sebesség	6 Pa
- Minimális kéményméret (szögletes)	14 x 14 cm
Tartozékok	
Lábszerkezet	Igen
Konvekciós burkolat	Igen
Meleglevegő elvezető rendszer	-



2.A BEÉPÍTÉSI HELY ELŐKÉSZÍTÉSE

Mindenekelőtt az éghető anyagokat kell eltávolítani az építményt határoló falakról. Fontos, hogy éghető, vagy hőre lágyuló anyag ne maradjon építményen belül.(Z1, Z2, Z3, Z4, Z5).Lásd a 2.1 és a 2.2 ábrákat.

2.1. Padló, vagy aljzat

Győződjünk meg róla, hogy az aljzat teherhordó képessége megfelelő legyen!Amennyiben kétségek merülnének fel, kérjen statikus szakvéleményt!A terhelési zónában (Z5) javasolt éghetetlen és jól tisztítható burkolat alkalmazása.(kő, járólap...)

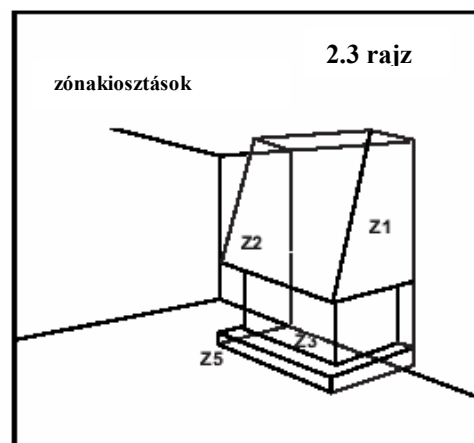
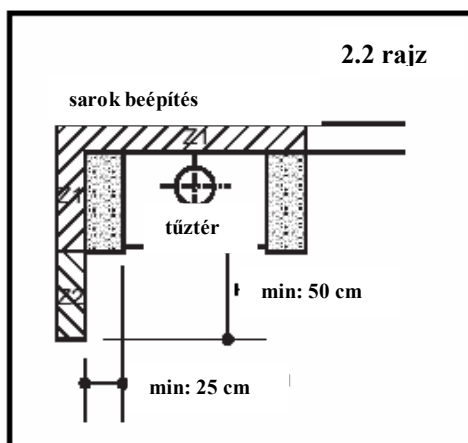
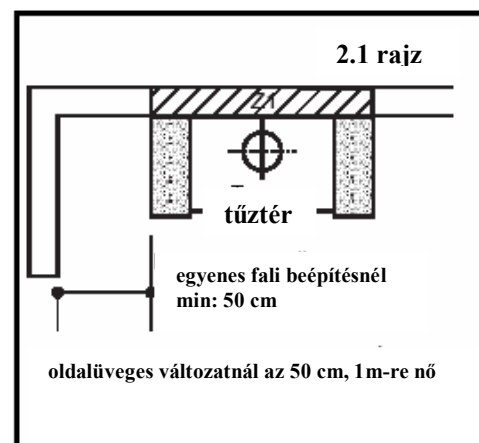
2.2. Falak

A határos falak burkolatát távolítsuk el.(tapéta,műanyag festék...)A falak minőségétől függően alkalmazzuk a 3.táblázat adatait.

Környező falak

Amennyiben ezek a falak a kötelező védőtávolságokon belül vannak, alkalmazzuk a 2. táblázat adatait.

Figyelmeztetés!A tűztértől 1 méteren belül éghető, vagy hőre lágyuló anyag nem lehet!



2.3. Mennyezet

A kéménykürtő (kéménysíp) és a fal (Z4) illetve a mennyezet által behatárolt területeket szigeteljünk szilikátlappal.

2.4. Az égéstermékek eltávolítása

Ez egy igen fontos kérdés, amit minden országban saját előírások szabályoznak.

Amennyiben a kémény már készen van, akkor:

- kérjünk mechanikus tisztítást a szakhatóságtól;
- rendeljük állapotfelmérést,szakvélemény kiadásával.

Amennyiben a szakvélemény nemleges, akkor a következőket tehetjük:

- kérjünk javítást, ami lehet:
- vakolás, bélelés...
- esetleg készítsünk új kéményt. Ne feledjük, hogy ez bejelentési kötelezettséggel jár!

2.5. Födémeken való áthatolás

Az áthatolásoknál mindig megfelelő hőszigetelést kell alkalmazni.

Táblázat 2	ZÓNA 1		ZÓNA 2
MEGLÉVŐ ANYAGOK	JAVASOLT MEGOLDÁSOK	JAVASOLT ANYAGOK	BURKOLÓ ANYAGOK
Külső fal,hőre érzékeny szigetelőanyaggal	- a szigetelés eltávolítása - eléfalazás éghetetlen anyagból - megfelelő hőszigetelés alkalmazása	- téгла, pórusbeton	M0 (éghetetlen) vagy M1 (nem gyúlékony) besorolású
Belső szigetetlen fal, vagy tűzálló eléfalazás ~ 15 cm vastagságú	- speciális hőszigetelés alkalmazása	kerámiaszálás, táblásított szigetelőanyag, - téгла, pórusbeton - kerámiaszálás ,táblásított szigetelőanyag	u.a.
Könnyűszerkezetes építmények, gipsz vagy poliuretán falak	- bontás után eléfalazás min.10 cm-es,vagy - eléfalazás bontás nélkül, min 5 cm-es, átszellőztetett légréssel és 10 cm-es falvastagsággal, esetleg - bontás után teljesen új fal rakása, éghetetlen anyagból, hőszigeteléssel	- téгла, pórusbeton, táblásított kerámiaszálás szigetelőanyag	u.a.

3. A BEÉPÍTÉS

3.1. Ezekre lesz szükségünk

- vízmérték
- ütvefűrő
- kalapács
- véső
- kőműves szerszámok



3.2. Anyagszükséglet (külön kell megvásárolni)

A bekötéshez

- füstcső idomok
- esetleg falihüvely
- esetleg huzatszabályozó
- vaskitt, a tömítéshez

Körbeépítéshez (gyári)

- kőburkolat
- **konvekciós burkolat**
- **esetleg lábszerkezet**
- szigetelők
- ragasztók, csavarok...

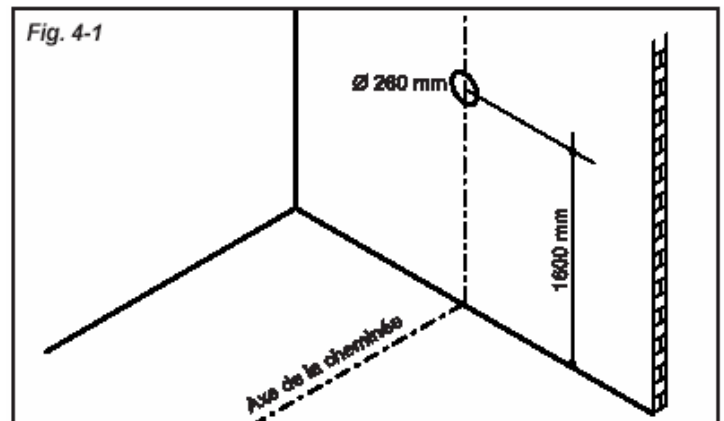
Kéménykürtő (kéménysíp) építéshez

- falazóanyagok
- burkolóanyagok
- ragasztó és szigetelőanyagok
- vakolóanyagok
- szellőzőrács (ok)

(az aláhúzott részek opcionálisan érkeznek a tűztérrel!)

3.3. A bekötés előkészítése

1. Jelöljük ki a kandalló pontos helyét, úgy a falon, mint a padlón.
2. Rajzoljuk be a kéménybekötés leendő helyét
3. Ütvefűrővel fúrjon elő a körvonal mentén 8-10 mm-es lukakat.



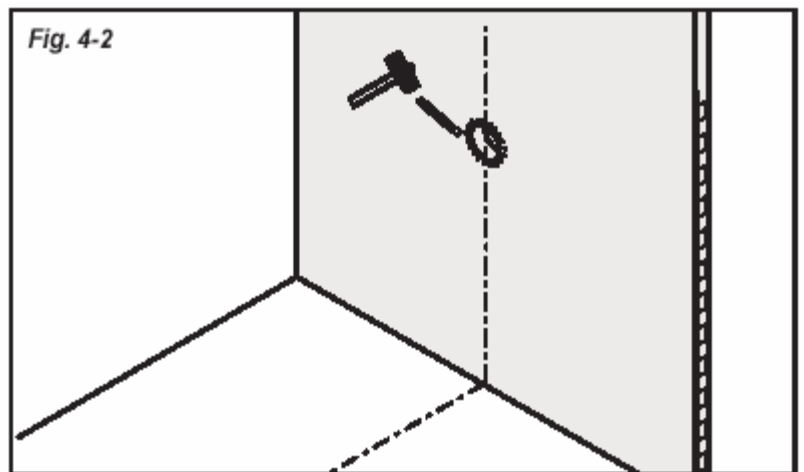
3.2 ábra

4. Üsse ki a bekötő nyílást, majd szükség esetén helyezze be a falihüvelyt. Ideális esetben a nyílás mérete nagyjából megegyezik a cső átmérőjével.

Felülnézet



3.3 ábra
Fig. 4.4



5. Dolgozza körbe a falihüvelyt tűzálló anyaggal.

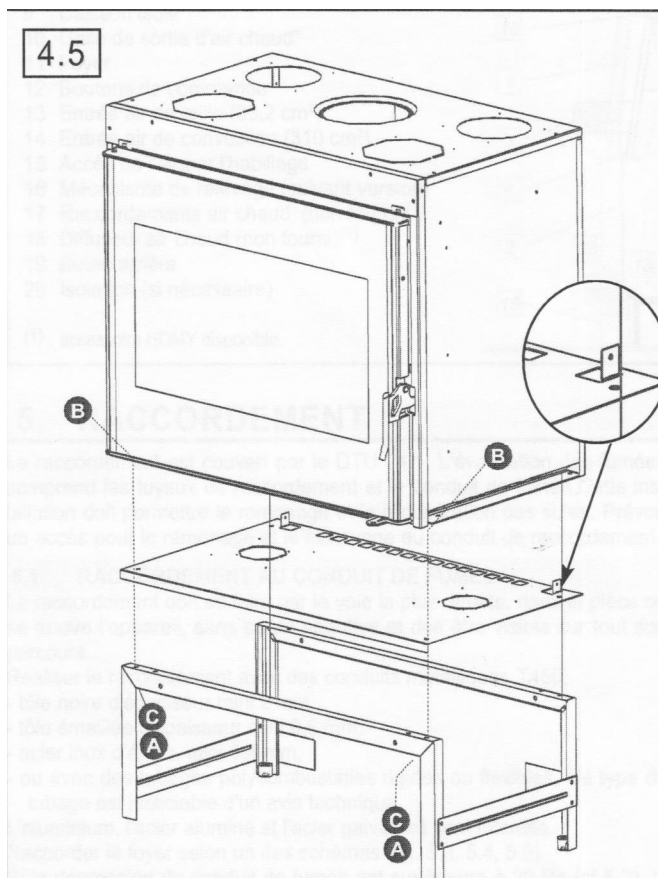
A lángterelő lényegesen javítja a hatásfokot, egyszerűsíti a tisztítást. Amikor Ön megvásárolja a tűzteret, a lángterelő be van illesztve a helyére. Mielőtt a beépítést megkezdene, mindenképpen próbálja meg ki és visszaszerelni!

Kiszerelés

1. Távolítsa el a lángterelő elejét, enyhé felemeléssel
2. Húzza előre, majd emelje ki a lángterelőt!(4.8. ábra)

Beszerelés

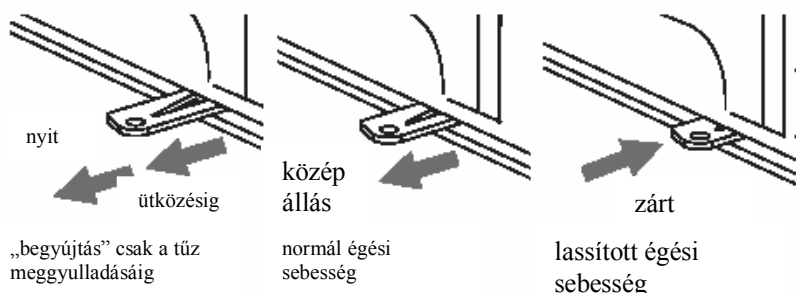
1. Állított helyzetben tegye be a lángterelőt a tűzérbe.
2. Emelje fel a hátulját, majd húzzuk előre, a tűztér előlapja felé.
3. Helyezze a lángterelő hátulját a kiképzett helyre.
4. A lángterelő elejét illessze fel a két tartócsavarra. Szükség esetén állítson a csavarokon.



3.4. Kezelőszervek

Égési sebesség vezérlése (tüztér alján, jobb kéz felől)

3.4 ábra



Figyelem! Teljesen kihúzott állapotban égetni a tüzet szigorúan tilos. A tűz begyulladását után mindig állítsa vissza a kart „normál égési sebesség” állásba.

Figyelem! A kezelőszervek használat közben felmelegedhetnek! Az égési sérülések elkerülése végett használja a mellékelt kart! A megfelelő furatba illesztve tökéletes biztonsággal irányítható az égés.

4. A TÜZTÉR CSATLAKOZTATÁSA MEGLÉVŐ KÉMÉNYHEZ

Ezt a kérdést minden ország saját rendelkezésben szabályozza. A bekötés teljes hosszában tisztítható kell, hogy legyen. A bekötés mindig abban a helységben legyen, ahol a kandalló áll. Figyeljünk rá, hogy a bekötésnél ne legyenek leszálló ágak, és a lehető legkevesebb törést alkalmazzuk.

Az alkalmazott füstcsövek mindig fémből készüljenek! A következők jöhetnek számításba:

- melegen hengerelt vascső min. vastagság 2mm;
- zománcozott acélcső min. falvastagság 0,6 mm;

- rozsdamentes acélcső min. falvastagság 0,6 mm
- flexibilis acélcső (engedélyezése országonként változó).

Tilos használni: alumínium, vagy alumínium öntvény, esetleg galvanizált csöveket.

A bekötést mindig az érvényes jogszabályok alapján kell elvégezni.

Amennyiben a kéményben mért huzat mértéke meghaladja a 20 Pa-t, automata huzatszabályozót kell beépíttetni.

5. GYÁRI KŐBURKOLAT (NEM TARTOZÉK)

Kőburkolat értékesítéssel kapcsolatban keresse Supra kereskedőjét!

Ez a tüztér kiválóan alkalmas gyári kőburkolattal való körbeépítésre.

Mielőtt megkezdene a beépítést, győződjön meg róla, hogy a kezelőszervek rendeltetésszerűen működnek:

- Tökéletesen záródik-e az ajtó;
- Működnek-e a kezelőszervek;

Győződjön meg róla, hogy a tüztér vízszintbe van-e állítva!

FIGYELEM! A tüztér tágulását mindig vegye figyelembe! Mellette minden irányból el kell hagyni min. 2 mm tágulási hézagot!

6. ÉPÍTETT KÉMÉNYKÜRTŐ (KÉMÉNYSÍP)

A gyári ajánlásokat megtalálja Supra kereskedőjénél.

FIGYELMEZTETÉS

A meleg levegő elvezetés távolsága a falazattól és a mennyezettől 30 cm kell, hogy legyen.

Az építménynek biztosítania kell:

- a füstcső idomok hozzáférhetőségét
- függetlenséget a tüztől. Annak szabad tágulását biztosítani kell.

Oldalra nyíló ajtónál a téglá áthidalóknál legkevesebb 1 cm-es légrést kell elhagyni, a megfelelő konvekció kialakulásához. Javasolt kiemelhető áthidalót alkalmazni, az esetleges javítási munkálatok megkönnyítésére. Az épített kéménykürtő az alábbi részekből áll:

6.1. Független terelő

A meleg levegő terelését végzi, hatékonyabbá teszi a fűtést, illetve az áramlást. Védi a mennyezetet a felesleges hőterheléstől. Legalább 30 cm-re kell lennie a mennyezettől. Mindenképpen csak éghetetlen, hőre nem érzékeny anyagból készülhet. Amennyiben zárt egységet

alkot a mennyezettel, az így képződő kamrát ki kell szellőztetni.

- Fontos a megfelelő szigetelés, hogy a mennyezet ne kapjon túlzott hőterhelést.

- Javasolt anyaga: táblásított, megfelelő szilárdságú szigetelőlap.

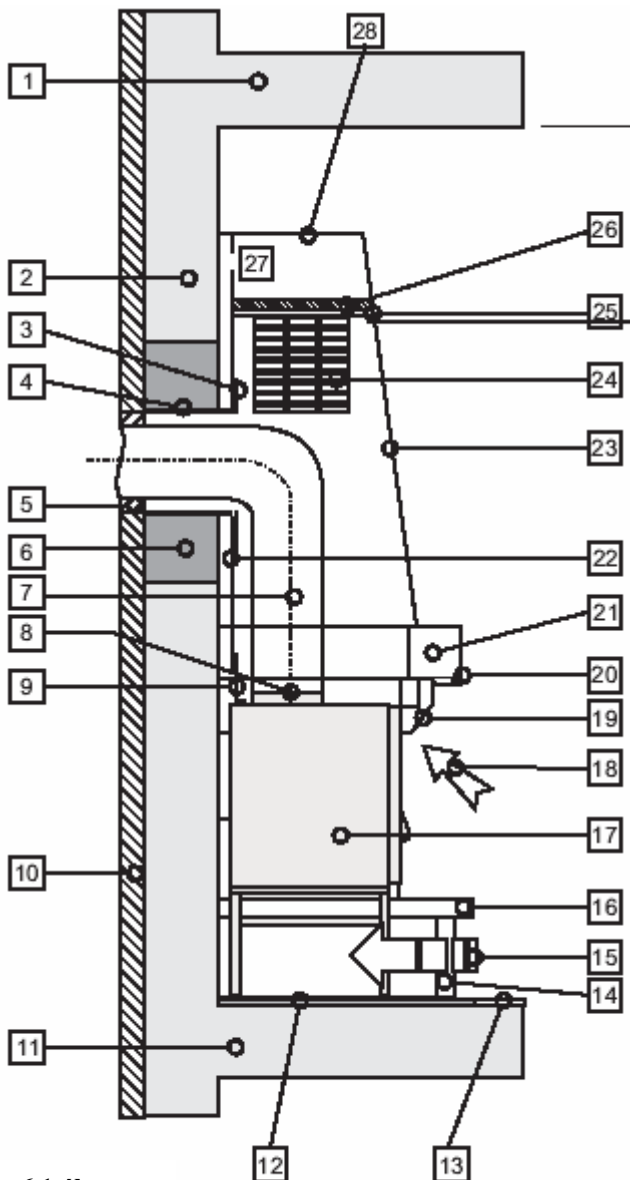
6.2. Szellőző rácsok

Mindenképpen hőálló anyagból legyenek, oldható rögzítéssel. (tisztítás, festés...) Összfelületük legalább 600 cm² kell, hogy legyen.

6.3. Hozzáférés a kürtő belsejéhez

A kéményidomok tisztításához, ellenőrzésekhez néha hozzá kell férni a falazaton belüli részekhez..

Ahhoz, hogy a bontást el tudjuk kerülni, javasolt megfelelő méretű, nyitható, vagy kiemelhető szellőző beépítése.



1. Mennyezet
2. Az épület falazata
3. Szigetelés
4. Falihüvely
5. Összekötő idom
6. Éghetetlen szigetelő
7. Összekötő cső
8. Füstcső csonk
9. Hátsó terelőlemez
10. A kémény falazata
11. Padló (aljzat)
12. Padlóburkolat
13. Éghetetlen díszburkolat
14. Az építmény széle
15. Hideg levegő bevezetés (fűtési kör)
16. Padka vonala
17. M58 tűztér
18. Levegő beáramlás a tűztér fölött.
19. Áthidaló
20. Gerendavédelem (szükség esetén)
21. Fagerenda
22. Falazott kürtő hátulja
23. Falazott kürtő eleje
24. Szellőzőnyílás
25. Független terelő
26. Független terelő szigetelése
27. Nyomáskiegyenlítő nyílások: 3 x Ø 50 mm
28. Kéménysíp lezárása

6.1 ábra

7. HASZNÁLAT

FIGYELEM!

Égési sérülések elkerülése végett használja a mellékelt ajtónyitó kart. Ne feledje, hogy az ajtókilincs, valamint a kezelőszerkezetek használat közben felmelegszenek!

Az üveg sugárzási zónájából távolítson el minden hőre érzékeny anyagot (bútor, berendezési és dísz tárgyak...)! A biztonságos védőtávolság 2 méter.

7.1. Tüzelőanyag

7.1.1. Fa

Ez a tüztér csak száraz fa elégetésére alkalmas.(2-3 éve kivágott, 20% - nál kisebb nedvességtartalmú)

Ajánlott fajták az ú.n. keménylevelűek.(tölgy,bükk...),itthon a leggyakoribb az akác. Ne használjunk gyantás fákat (különböző fenyőfajták);

Szigorúan tilos használni az ú.n. puhalevelű fajtákat,(gesztenye, fűz...), valamint kerti és háztartási hulladékot,vegyi anyagokat és ezekkel kezelt fákat,papírhulladékot, műanyagot...

- az itt felsoroltak be nem tartása a tüztér károsodását és a garancia elvesztését vonzhatja maga után.

7.1.2. Szén és származékai

Figyelem! Ezek használata, még eseti jelleggel is – szigorúan tilos!

7.2. Huzat

A kéményben lévő huzat mértéke nem lehet több az 1.táblázatban megadottnál. Figyeljünk oda,hogy túlszigetelt épületeknél a kialakított légbeszívó nyílások nyitva legyenek!A kandalló tökéletes működéséhez elengedhetetlen feltétel a depresszió-mentes lakóter. Amennyiben ennek megléte nem egyértelmű, kérje szakember segítségét.

7.3. Az első begyújtások

- Lehetőleg szakember gyújtson be először!
- Az üvegen lévő matricák eltávolítása legyen az első lépés! Győződjünk meg róla, hogy üres a hamuzó!
- Ellenőrizzük a lángterelő helyes állását,a rögzítések oldását § 4.5
- A tüzelést kis lánggal kezdjük, majd folyamatosan növeljük a fa mennyiségét! A fokozatosságot mindig tartjuk be, hiszen így tüzterünk is fokozatosan, egyenletesen fog tágulni. A látszatra száraz építményünk még rengeteg vizet tartalmaz!
- Az első begyújtásoknál kellemetlen, vegyszerszagú füst fog képződni. Ez az igen intenzív jelenség meg fog szűnni az első néhány begyújtás után. Megléte természetes, melyet .

- Az első pár begyújtásnál javasolt huzatmérést kérni!
- Ha van, állíttassuk be a huzatszabályozót!
- Az itt felsoroltakat kövessük legalább egy hétig!
- Névleges teljesítményén a kandallót két hét elteltével javasolt használni!

7.4. Az égés vezérlése

7.4.1. Begyújtás

- Helyezzünk a tüztérbe összegyűrt újságpapírt
- Tegyük rá apróra hasogatott gyújtót.
- A kezelőszerkezetet állítsuk a 4.6.-os pontnak megfelelően!
- Gyújtsuk meg a tüzet!
- Csukjuk be az ajtót!
- Várjuk meg a parázságy kialakulását!
- Helyezzünk be néhány hasábot a tüztérbe! Adjunk több égési levegőt!
- Ha a fa rendszeren begyulladt, helyezzük az égésszabályozó kart „normál sebességű égés” állásba!

FIGYELEM! Szigorúan tilos a begyújtáshoz kőolajszármazékokat használni!

7.4.2. A tűz táplálása

A tüztér ajtaját mindig lassan nyissuk. A hasábokat igyekezzünk mélyre helyezni. Mindig csak a tűz leégése után tegyük be új hasábokat. Ne terheljük túl a tüzteret!

7.4.3. Egyszeri megrakás

Megközelítőleg 3 kg

7.5. Lassított égés üzemmód

Ezt az üzemmódot korlátozott ideig használjuk, hiszen a tiszta üveg rendszer ebben a módban nem működik kellő hatékonysággal!

7.6. Üzemeltetés nyitott ajtóval

A tüztér erre az üzemmódra nem alkalmas, így csak csukott ajtóval használható.

8. KARBANTARTÁS

8.1. A hamu eltávolítása

Rendszeresen történjen. A nagyméretű hamuzóedény az ajtó nyitása után válik hozzáférhetővé.

Figyelem!

- **Mindig a már kihűlt hamut távolítsuk el !**
- **Ne használjunk szobai, vagy központi porszívót!**
- **Ne dobjunk a szemetesedénybe forró hamut!**

8.2. Az előlap tisztítása

Csak semleges tisztítószereket használjunk!Dörzsölő hatású anyagok használata tilos!Vizes tisztítás után az ajtókeretet azonnal töröljük szárazra!

8.3. Az üveg tisztítása

Javasolt speciális kandalló üveg tisztító szer használata (CLEAN). Bármilyen más háztartási tisztítószer vagy anyag károsítja az ajtókeret szigetelőszinórját! Használatuk ezért szigorúan tilos!

8.4. A kémény kötelező tisztítása

Minden országban jogszabályok írják elő a kémények rendszeres ellenőrzését és mechanikus tisztítását. Kérjük, hogy Ön is segítse a hatóságokat munkájuk végzésében!Ne feledje:az Ön és családja biztonsága a tét!Az évenkénti tisztítást igazoló számlákat őrizze meg!Kéménytisztítás után kötelező a füstgázterelő kivétele és megtisztítása!

9. GARANCIÁLIS ÉS AZON TÚLI SZOLGÁLTATÁSOK

Ez a tüztér tartalmaz néhány kopó alkatrészt, amelyek állapota rendszeres ellenőrzést igényel. Kérjen évenkénti átvizsgálást! Pótalkatrészek ügyében keresse a készülék forgalmazóját!

Bármilyen alkatrész rendeléséhez, vagy javítási igény bejelentéséhez szüksége lesz a készüléke azonosítására. Erre az adattábla szolgál. Megtalálja a hamuzófiók mellet, jobb oldalról.



SUPRA Részvénytársaság Irányító és Felügyelő Tanácsa
össztőke – 1.529.172 Euro.
RCS Saverne B 675 880 710 - SIRET 675 880 710 00032
BP 22 - 67216 OBERNAI Cedex- FRANCE
Tel.: +33 388 95 12 00 Fax: +33 388 95 12 31

