

Megjegyzés

IV - elszívó ventilátor

PV - befúvó ventilátor

PR - kereszt-ellenáramú hővisszanyerő

KE - elektromos fűtőelem

PF - befúvó oldali szűrő

IF - elszívó oldali szűrő

TL - külső léghőmérséklet érzékelő

TJ - befúvó oldali léghőmérséklet érzékelő

TE - elszívó oldali léghőmérséklet érzékelő

TV - fagyvédelmi érzékelő

T1 - fagyvédelmi termostát

M1 - by-pass zsalu mozgatómotor

M2 - friss levegő oldali fagyvédelmi zsalu mozgatómotor

M3 - elszívott levegő oldali fagyvédelmi zsalu mozgatómotor

M4 - melegvízes kalorifer keringtető szivattyú

M6 - 3-járatú keverőszelep mozgatómotorral (opcionális)

DTJ 100.1 - páratartalom + hőmérséklet érzékelő

CVA MQI - elektromos előfűtő

CWK - hidegvizes kalorifer

CWA - melegvízes kalorifer

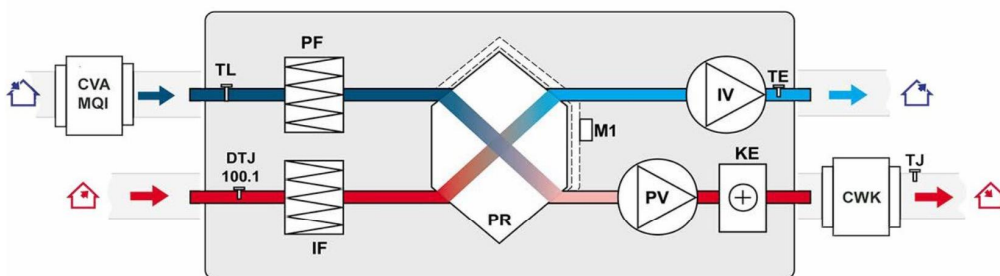
CB - ComfortBox modul (meleg és/vagy hidegvizes és/vagy DX kalorifernek)

PS1 - befúvó oldali szűrő nyomáskapcsoló

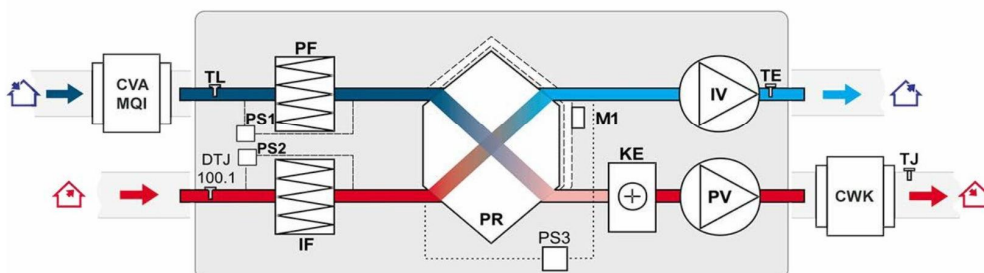
PS2 - elszívó oldali szűrő nyomáskapcsoló

PS3 - hővisszanyerő fagyvédelmi nyomáskapcsoló

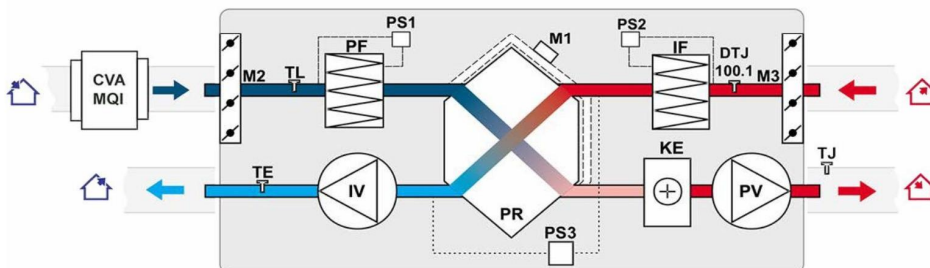
700HE EKO



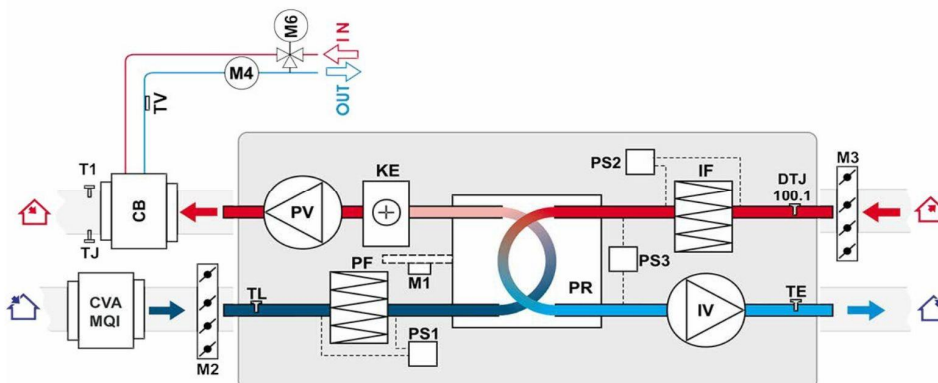
1200HE EKO



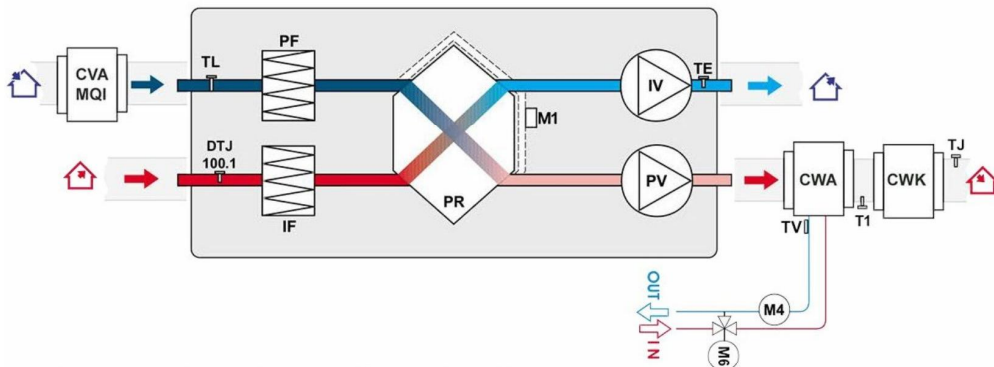
2500HE EKO



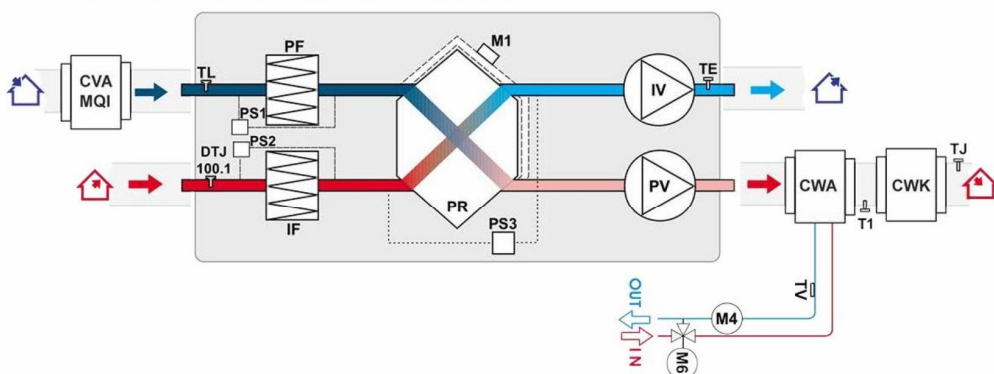
3500HE EKO



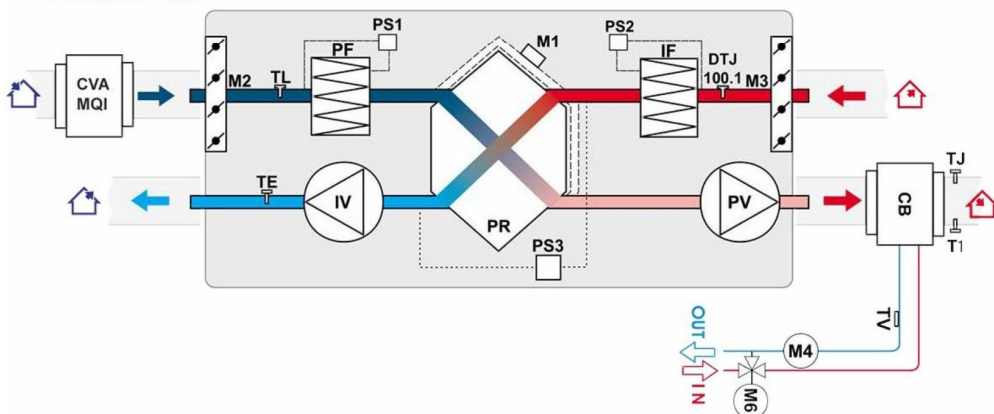
700HW EKO



1200HW EKO / 1900HW EKO / 2200HW EKO



2500HW EKO



3500HW EKO 3.0

