



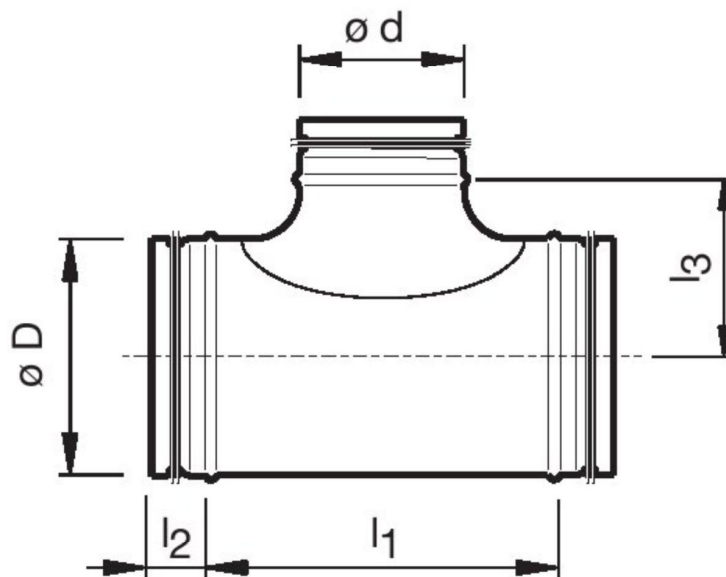
T-idom gumitömítéssel típus TDG90

Horganyzott acél, szimmetrikus, 90°-os T-idom gumitömítéssel.

Rendelési példa

TDG90 250

- TDG90 = T-idom gumitömítéssel
- 250 = T-idom csatlakozó névleges átmérője



Geometriai méretek					
ØD [mm]	Ød [mm]	l ₁ [mm]	l ₂ [mm]	l ₃ [mm]	[kg]
80	80	Ød+50	40	50	0,36
100	100	Ød+50	40	60	0,32
100	80	Ød+50	40	60	0,23
125	125	Ød+50	40	75	0,75
125	100	Ød+50	40	75	0,37
125	80	Ød+50	40	75	0,34
150	150	Ød+50	40	85	0,94
150	125	Ød+50	40	85	0,97
150	100	Ød+50	40	100	1,00
150	80	Ød+50	40	85	0,90
160	160	Ød+50	40	90	0,63
160	150	Ød+50	40	90	1,01
160	125	Ød+50	40	90	0,53
160	100	Ød+50	40	90	0,46
160	80	Ød+50	40	85	0,53
180	180	Ød+50	40	115	1,62
180	160	Ød+50	40	115	1,57
180	150	Ød+50	40	115	1,53
180	125	Ød+50	40	100	1,40
180	100	Ød+50	40	100	1,28
180	80	Ød+50	40	95	0,52
200	200	Ød+50	40	120	1,21
200	160	Ød+50	40	115	1,09
200	150	Ød+50	40	115	1,01
200	125	Ød+50	40	110	1,02
200	100	Ød+50	40	110	0,88
200	80	Ød+50	40	105	0,74
250	250	Ød+50	50	150	2,40
250	200	Ød+50	50	145	1,61
250	180	Ød+50	50	150	1,70
250	160	Ød+50	50	140	1,58
250	150	Ød+50	50	140	0,52
250	125	Ød+50	50	135	1,47
250	100	Ød+50	50	135	1,30
250	80	Ød+50	50	130	1,00
315	315	Ød+50	50	190	3,66
315	250	Ød+50	50	185	4,20
315	200	Ød+50	50	185	2,03
315	180	Ød+50	50	175	1,95
315	160	Ød+50	50	175	2,00
315	150	Ød+50	50	175	2,30
315	125	Ød+50	50	170	1,85
315	100	Ød+50	50	165	1,50
315	80	Ød+50	50	160	0,90
355	355	Ød+50	50	205	3,80
355	315	Ød+50	50	230	3,15
355	250	Ød+50	50	200	2,50
355	200	Ød+50	50	200	2,20
355	180	Ød+50	50	200	1,80
355	160	Ød+50	50	195	1,75
355	150	Ød+50	50	195	1,70
355	125	Ød+50	50	190	1,51
355	100	Ød+50	50	190	1,37
400	400	Ød+70	50	235	5,40
400	355	Ød+70	50	235	4,50
400	315	Ød+70	50	230	4,18
400	250	Ød+70	50	225	3,20
400	200	Ød+70	50	220	2,80
400	160	Ød+70	50	215	2,55
400	150	Ød+70	50	230	2,50
400	125	Ød+70	50	210	2,23
400	100	Ød+70	75	210	1,85
450	450	Ød+70	75	260	7,10
450	400	Ød+70	75	260	5,60
450	355	Ød+70	75	260	4,70
450	315	Ød+70	75	260	4,40
450	250	Ød+70	75	250	3,60
450	200	Ød+70	75	245	2,90
450	180	Ød+70	75	260	2,80
450	160	Ød+70	75	240	2,50
500	500	Ød+70	75	285	9,60
500	450	Ød+70	75	285	8,10
500	400	Ød+70	75	285	7,00
500	355	Ød+70	75	285	6,10
500	315	Ød+70	75	285	5,50
500	250	Ød+70	75	285	4,60
500	200	Ød+70	75	285	4,10
500	160	Ød+70	75	285	3,70
500	125	Ød+70	75	285	2,90
500	100	Ød+70	75	285	2,70
560	560	Ød+70	75	315	12,00
560	500	Ød+70	75	315	10,70
560	450	Ød+70	75	315	8,60
560	400	Ød+70	75	315	7,40
560	355	Ød+70	75	315	6,50
560	315	Ød+70	75	315	6,05
560	250	Ød+70	75	315	5,20
630	630	Ød+70	75	350	14,77
630	600	Ød+70	75	350	14,00
630	560	Ød+70	75	350	12,30
630	500	Ød+70	75	350	11,00
630	450	Ød+70	75	350	9,50
630	400	Ød+70	75	350	8,50
630	355	Ød+70	75	350	7,60
630	315	Ød+70	75	350	7,00
630	250	Ød+70	75	350	6,00
630	200	Ød+70	75	350	5,10
630	160	Ød+70	75	350	4,30
630	125	Ød+70	75	350	4,00
630	100	Ød+70	75	350	3,70
710	710	Ød+70	75	390	17,50
710	630	Ød+70	75	390	15,00

Geometriai méretek					
ØD [mm]	Ød [mm]	l ₁ [mm]	l ₂ [mm]	l ₃ [mm]	[kg]
710	560	Ød+70	75	390	13,00
710	500	Ød+70	75	390	11,60
710	450	Ød+70	75	390	11,00
710	400	Ød+70	75	390	9,50
710	355	Ød+70	75	390	8,30
800	800	Ød+70	100	435	28,60
800	710	Ød+70	100	435	19,60
800	630	Ød+70	100	435	16,60
800	560	Ød+70	100	435	14,80
800	500	Ød+70	100	435	13,30
800	450	Ød+70	100	435	12,10
800	400	Ød+70	100	435	11,00
900	900	Ød+70	100	485	35,50
900	800	Ød+70	100	485	32,00
900	710	Ød+70	100	485	27,00
900	630	Ød+70	100	485	23,00
900	560	Ød+70	100	485	21,00
900	500	Ød+70	100	485	19,00
900	T 450	Ød+70	100	485	17,50
1000	1000	Ød+70	100	535	53,00
1000	900	Ød+70	100	535	44,00
1000	800	Ød+70	100	535	37,00
1000	710	Ød+70	100	535	32,00
1000	630	Ød+70	100	535	29,00
1000	560	Ød+70	100	535	26,00
1000	500	Ød+70	100	535	24,00
1000	450	Ød+70	100	535	22,00
1000	400	Ød+70	100	535	20,00
1250	1250	Ød+70	100	660	79,60
1250	1000	Ød+70	100	660	56,00
1250	800	Ød+70	100	660	45,00
1250	710	Ød+70	100	660	39,00
1250	630	Ød+70	100	660	35,00