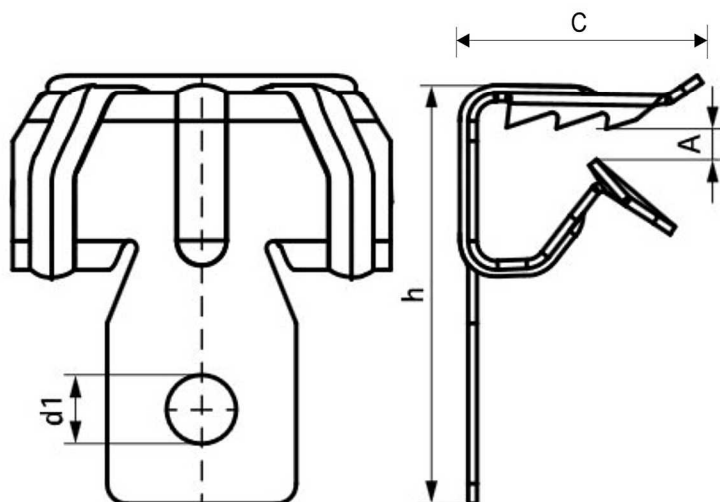
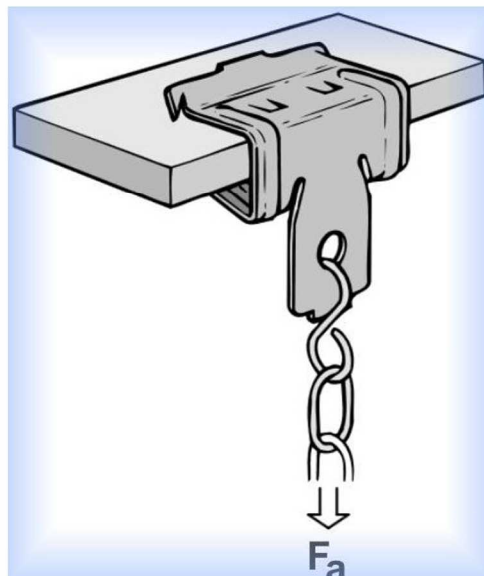


Függesztőkapocs

PEREMRE



Geometriai méretek

Típus	A (mm)	h (mm)	C (mm)	d1 (mm)	F_a (N)	db / csomag	Súly (gr./db)
SU-CL 02	1,5 - 4	28	14	6.3	450	100	14
SU-CL 04	4 - 10	34	23	6.3	650	100	16
SU-CL 10	10 - 15	40	23	6.3	950	100	19
SU-CL 15	15 - 20	40	23	6.3	950	100	22

■ Csak állandó, folyamatos terheléshez