

VEGYES TÍPUSÚ  
CSATORNÁS SZELLŐZŐK  
TT

KEZELÉSI  
ÚTMUTATÁS





## FIGYELEM!

Az összes termék csatlakozásával, beállításával, kezelésével és karbantartásával kapcsolatos műveletek végezni a levezetett feszültségnél.

A kezelés és szerelés engedélyezhető az 1000 V-os villanyberendezésekhez önálló működésre levő engedéllyel rendelkező személyek, akik átolvasták a jelen törzslapot.

Egyfázisú hálózatnak, amelyhez bekapcsolják a terméket, meg kell felelnie a vonatkozó normáknak.

Beépített vezetékeket fel kell szerelni az áramkör védelemmel.

Csatlakozást meg kell valósítani a önműködő kapcsolón keresztül QF, amely be van építve a vezetékekbe.

A megszakító kapcsolatok közötti rések minden póluson legalább 3 mm-nek lennie kell.

A felszerelés előtt meg kell győződni a lapátok, tok látszó sérülései hiányában, valamint a szellőző tokjában ideg hiányában, amelye sérülheti a lapátokat.

Tilos nem a rendeltetés szerint használni a terméket és végezni rajta bármilyen módosításokat.

A termék nem alkalmas gyerekek vagy fogyatékos személyek által használatához, ha csak azok nem a biztonságos felelős személyek figyelme alatt vannak.

Gyerekeknek a felnőttek figyelme alatt lenniük kell a termékkel való játék elkerülése érdekében.

Intézkedéseket kell tenniük, hogy megakadályozzák a füst, nem égett gázok és egyéb égéstermék a szobába a kémény, vagy egyéb tűzvédelmi eszközök keresztül, valamint hogy kizárják a gázok visszaáramlási lehetőségét készülékektől, amelyek használják a gázt vagy nyílt lángot.

Szivattyús levegő mentesnek kell lennie a portól és egyéb részecskéktől, ragadós és szálas anyagoktól.

Ne használja a terméket, ha a szivattyús közép tartalmaz gyúlékony anyagokat vagy gőzök például alkoholt, benzin.

Ne takarja el vagy akadályozza a szívó-és kilépő termékeket, hogy ne zavarja az optimális légáramlást.

Ne üljön a termékre, és ne tegye rá bármilyen tárgyakat.

A termék tulajdonosának be kell tartania a jelen útmutató utasításait.



A készüléket az élettartama befejezése után külön kell semmisíteni.

Ne dobja ki a készüléket a nem szortírozott háztartási hulladékkal együtt.

A termék beállítása előtt figyelmesen olvassa el a jelen kezelési útmutatást.

A kezelési útmutatás követelményei betartása elősegíti a termék biztonsági működését a termék összes élettartama alatt. Őrizze meg a kezelési útmutatást a termék összes élettartama alatt, mivel abban fel vannak tüntetve a termék kezelési követelményei.



## SZÁLLÍTANDÓ KÉSZLET

A készlet a következőkből áll:

Szellőző - 1 db;

Csavarok tiplikkel - 4 db;

Műanyag csavarhúzó (csak az időrögzítővel ellátott modellekhez);

Kezelési útmutatás;

Csomagolási doboz.

## RÖVID LEÍRÁS

A termékek - ez a vegyes típusú csatornás szellőzők a téli időben fűtött helyiségek beszívó vagy kiszívó szellőztető

A szellőzőket gyártják 100, 125, 150, 160 mm kivitelben.

A termék fel van szerelve 2 sebességes motorral.

TT XXX - alap modell;

TTXXX S -szellőző fel van szerelve fokozott teljesítményű motorral;

TT XXX V - szellőző fel van szerelve a beépített sebesség-átkapcsolóval;

TT XXX RV - szellőző fel van szerelve a beépített sebesség-átkapcsolóval és tápkábelrel csatlakozóval

(30. ábra);

TT XXX T - szellőző fel van szerelve a 2 perctől 30 percig közöttműködő késedelmi kikapcsolás időrögzítővel

(29. ábra);

TT XXX U(U1) - szellőző fel van szerelve az elektronikus termosztátos sebesség-szabályozóval, beépített

hőmérséklet jelzővel és tápkábelrel csatlakozóval (31. ábra);

TT XXX Un (U1n) - szellőző fel van szerelve az elektronikus termosztátos sebesség-szabályozóval, külső

hőmérséklet jelzővel és 4 méteres tápkábelrel csatlakozóval (31. ábra);

TT XXX P - szellőző fel van szerelve sebesség-szabályozóval és tápkábelrel csatlakozóval (32. ábra).

XXX - csőconk átmérője.

A szellőzők szerkezete folyamatosan felújítják, ezért valamilyen modellek, csatlakozási sémájuk és jelelésük eltérhet a jelen útmutatásban leírtaktól.



## FIGYELEM!

### MŰKÖDTETÉSI SZABÁLYOK

A szellőzőket alkalmazzák az egyfázisú váltóáramú , 220-240 V és 50/60 Hz frekvenciájú hálózathoz.

A szellőzők ki vannak számítva a huzamoskikapcsolás nélküli munkára.

A légmozgás irányának egyebe kell esni a szellőző tokján levő nyíl irányával.

A veszélyes részek érités- és vízbehatolás védelmi fokozata - IPX4.

A szellőzőket szabad működtetni a +1°C -tól +40°C-ig környezeti hőmérsékleten.

Az szállíandó levegő hőmérséklete ne haladhatja +60°C.

### ELEKTRÓNIKA MŰKÖDÉSÉNEK ALGORITMUSA

TT XXX T szellőző kezd működését a vezérlő feszültség az LT bemeneti kapocsra külső kapcsoló által átadásán (például, villany bekapcsolásánál a helyiségben).

A vezérlő feszültség levezetése után a szellőző folytatja működni az időrögzítővel meghatározott idő alatt (2 perctől 30 percig). A szellőző kikapcsolásának késedelmi idő szabályozásához tekerje a T potencióméter gomb az óramutató járásával megegyező irányban a késedelmi idő növeléséhez, és az óramutató járásával ellentétes a késedelmi idő csökkentéséhez (29. ábra).

### FIGYELEM

Az időrögzítő sémája a tápfeszültségen van. A szabályozást kell végezni csak a szellőző tápfeszültségtől való kikapcsolása után.

A szellőző készülékhez tartozik a speciális műanyag csavarhúzó a szellőző szabályozásához. Használja azt, ha kell változtatni a szellőző kikapcsolásának késedelmi idejét vagy a nedvesség határértékét.

A fémcsavarhúzó, kés, stb. használata a szellőző szabályozásához okozhatja az elektronikus lap megsérülését.

TT XXX U (U1) szellőző (31. ábra) fel van szerelve a TSC elektronikus egységgel (elektronikus termosztáttal ellátott sebesség-szabályozó) a szellőző motorjának forgási sebessége automatikus szabályozásához (levegő fogyasztás a lég hőmérséklettől függően).

A kapocsegység fedőjén elhelyezett a szabályozás 2 gombja:

a forgási sebesség előzetes beállításához;

electronikus hőszabályozó működtetési fokozatának beállításához.

A ventilátor homlokpanelén van elhelyezve a hőszabályozó működtetését jelző fénydióda.

A termosztát bekapcsolási határértéke beállításához fordítsa a hőmérsékletet szabályozó gombot az óramutató járásával megegyező irányban az érték növeléséhez, és az óramutató járásával ellentétes irányban az érték csökkentéséhez.

A forgási sebesség (a levegő fogyasztása) beállításához hasonló módon fordítsa a sebességet szabályozó gombot. Meg van a működés két algoritmusa - a hőmérséklet szerint és az időrögzítő szerint:

a hőmérséklet szerint (TT XXX U): a léghőmérséklet tartásához 2°C fokos pontossággal (ritkai szellőző átkapcsolás). A hőmérséklet-szabályozóval beállított hőmérséklet elérésénél, a szellőző átkapcsol a maximális sebességre. A 2°C fokkal lejjebb hőmérséklet csökkentésénél (vagy ha a hőmérsékletet előzetesen beállították a kisebb a hátrahagyott) a szellőző forog a sebesség-szabályozóval beállított sebességgel.

az időrögzítő szerint (TT XXX U1): a léghőmérséklet pontos betartásához (a szellőző gyorsabban fog átkapcsolni, a hőmérséklet-jelző szerinti esetén, de legalább 5 perces időszakban). A hőmérséklet-szabályozóval beállított hőmérséklet levegő által elérésénél a szellőző átkapcsol a maximális sebességre. A hőmérséklet-szabályozóval beállított hőmérséklet alatti hőmérsékleten a szellőző 5 perces késedelemmel átkapcsol a szabályozóval meghatározott sebességre. Ha a hőmérséklet kezdetén volt kisebb, a szellőző azonnal átlép a szabályozóval meghatározott sebességre.

TT XXX P szellőző (32. ébra) fel van szerelve a sebesség-szabályozóval, ami lehetővé teszi a szellőző be- és kikapcsolását egyenletesen szabályozni a szellőző motorjának forgási sebességét (a levegő fogyasztását) a minimalistól a maximális sebesség tartományában.

## SZERELÉS

A szellőzőt vízszintesen vagy függőlegesen helyezik el padlón, falon vagy mennyezeten (2. ábra), akár egyedül is, akár párhuzamos illetve soros bekapcsolási készlettel (3. ábra).

A beszívási csöcsönk felül fel kell szerelni:

a vízszintes szerelésnél - legalább 1 m-s légcsonkát;

a függőleges szerelésnél - a nedvesség szellőzőbe kerülésének akadályozó védőtetőt.

Kimenő csöcsnek mindig kötöttnek kell lennie a légcsonknál.

A szellőző szerelési rendje meg van mutatva a 4-11 és 23-28 ábrákon.

A táphálózatához való csatlakozási sémák meg vannak mutatva a 12-22 ábrákon.

A sémán levő jelölések:

L1 - minimális sebesség kapocsa;

L2 - maximális sebesség kapocsa;

QF - automatikus kapcsoló;

S2 - sebesség külső átkapcsolója;

ST - külső kapcsoló (például, világítás);

X - bemeneti kapocs.

Az automatikus kapcsoló  
sémán való jelölése



A külső kapcsoló  
sémán való jelölése



Automatikus  
kapcsoló



Külső  
kapcsoló



1

## A MŰSZAKI KARBANTARTÁS SZABÁLYAI

A termék felületeit időszakosan (6 hónaponként) kell tisztítani a kosztól és portól (33-39. ábrák).

A műszaki karbantartás végzése előtt Kapcsolja ki a szellőzőt a táphálózattól.

A tisztítást kell végezni puha ronggyal és ecsettel a mosószer vizes oldala használatával. Ne kerülje a folyadékot elektromos alkatrészekre (38. ébra). A tisztítás után a felületeket szárazra kell törölni.

## A SZÁLLÍTÁS ÉS TÁROLÁS SZABÁLYAI

A szállítást végezendő a gyártó csomagolásában bármilyen közlekedési eszközzel.

A szellőzőt tartani kell a szellőző helyiségben a 5 °C -tól +40°C-ig hőmérsékletén és legfeljebb 80% légnedvessé a gyártó csomagolásában.

A tárolási helyiségben ne legyen por, a korróziót okozható savak és lugok párlatai.

## JÓTÁLLÁSI KÖTELEZETTSÉGEK

Jelen készülék vásárlásánál, a vevő igazolja, hogy ismeri és beleegyezik a működtetéssel, tárolással, szállítással szereléssel, beállításával, csatlakozással, karbantartással kapcsolatos követelményekkel, I, a gyártó által megadott dokumentációban szereplő jótállási kötelezettségekkel.

A gyártó vállalat megállapítja a készülék működtetési jótállási időtartamát (szolgálati időtartamát) 24 hónapban készülék kikereskedelmi hálózaton megszerzett eladási idejétől számítva, a szállítási, tárolási, szerelési és működési szabályok vevő által betartásánál.

A készülék működtetési meghibásodások jelentkezésénél a gyártó hibája miatt a jótállási időtartama alatt, a vevőnek van a meghibásodások ingyenes kiküszöbölésére a jótállási karbantartás útján.

A jótállási szervisz a készülék meghibásodások javításával kapcsolatos munkák végzéséből áll a készülék vevő általi rendeltetés szerinti működtetésére.

A meghibásodások javítása végezendő a készülék javításával vagy alkatrészek (tartozékok) cserével.

### FIGYELEM!

A jótállási szervizeléshez Önnek kell megadni a Használati utasítást vagy azt helyettesítő más okmányt és számlát, amely igazolja a vásárlás tényét, a vásárlási dátummal. A készülék modelljének egyeznie kell a Használati utasítás vagy más okmányban feltüntetett modellel.

A jótállási szerviz végzéshez forduljon a céghez, ahol megvette a készüléket. A helyszíni jótállási szervizelés végzése lehetetlensége esetén, Önnek megadják szükséges információt a jelen szolgáltatásban részesedéssel kapcsolatosan.

A gyártó vállalat garanciája nem terjed ki a következő esetekre:

a fogyasztó nem biztosítja a terméket a Használati utasításban ill. azt helyettesítő más dokumentumban feltüntetett komplett összetételben, beleértve a fogyasztó által kiszerezelt termék alkatrészeit;

a modell, termékmárka nem felel meg a termék csomagolásán és a használati utasításban feltüntetett adatnak ill.

Más helyettesítő dokumentumban;

nem idejében történt műszaki karbantartás a fogyasztó részéről (elszennyeződés, por, olajfoltok, idegen zárvány);

fogyasztó által okozott külső sérülés (a termék szerelésével kapcsolatos külső változás nem tekinthető sérülésnek);

a termék szerkezeti változtatása ill. igazítása;

a termék olyan részeinek, összetevőinek (alkatrészeinek) cseréje ill. alkalmazása, amit a gyártó nem írja elő;

a termék nem rendeltetésszerű alkalmazása;

a termék Használati utasításának megsértése a fogyasztó részéről;

olyan hálózathoz való csatlakoztatás, melynek feszültsége meghaladja a termék Használati utasításában megadott

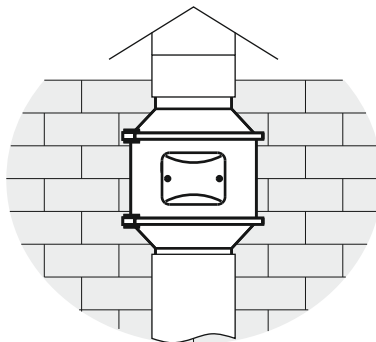
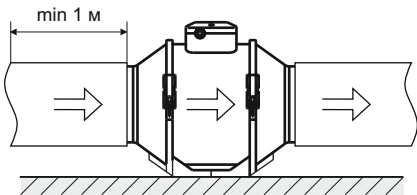
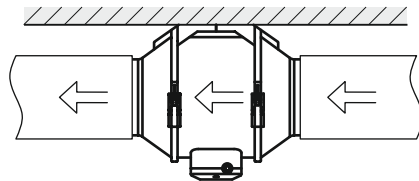
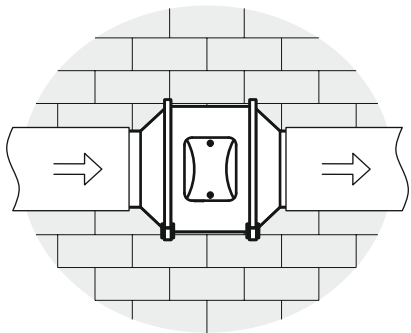
a hálózati feszültség olyan mértékű ingadozása, aminek következtében a termék meghibásodott;

a terméknek a fogyasztó általi önálló javítása;

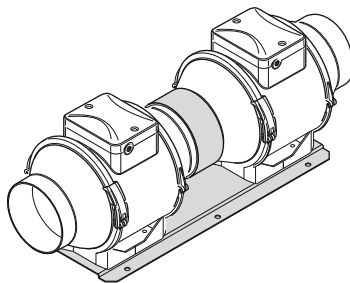
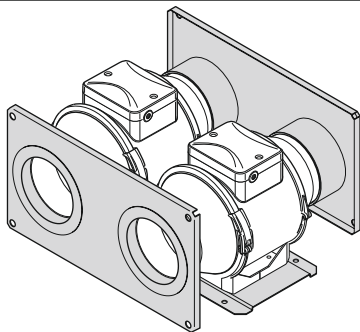
a termék javítása olyan harmadik személy részéről, akit a gyártó nem jogosította fel a feladat elvégzésére;  
a termék szavatossági idejének (jótállás) lejárta;  
a termék olyan meghatározott szállítási feltételeinek be nem tartása, amelyek biztosítják a termék sérülésétől, rongálásától és megsemmisítésétől való védelmet;  
a termék tárolási feltételeinek be nem tartása a fogyasztó részéről;  
a termékkel kapcsolatos jogellenes cselekedetek harmadik személyek részéről;  
vis major körülmények keletkezése (tűzvész, árvíz, földrengés, háború, minden jellegű harci cselekmények, blokád, zárjegy hiánya, amennyiben ilyen zárjegy alkalmazását a Használati utasítás ill. más helyettesítő dokumentum elírásai jótállási szelvény hiánya;  
az elszámoló dokumentum hiánya, amely bizonyítja a termék vásárlásának tényét eladási dátummal ellátva.

A gyártó cég felel azokért a hiányosságokért, amelyek az ő hibájából keletkeztek a terméknek a fogyasztóhoz való kerülése előtt. A gyártó cég nem felel azokért a hiányosságokért, amelyek a terméknek a fogyasztóhoz kerülése után keletkeztek, amennyiben a fogyasztó nem tartotta be a használati, tárolási, szállítási, szerelési szabályokat, harci személyek cselekedeteiért, vis major körülményekért.

A gyártó cég nem felel azokért a károkért, amelyek a fogyasztó egészségét és vagyonát érték, amennyiben a fogyasztó megsértette a termék Használati utasítását ill. más helyettesítő dokumentumot, azzal, hogy nem rendeltetésszerűen alkalmazta a terméket, megszegte a termék Használati utasításában ill. más helyettesítő dokumentumban található figyelmeztetést, más információt a termékről, a használati, tárolási, szállítási, szerelési, karbantartási szabályokról.

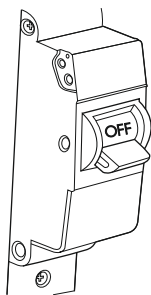
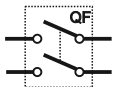


2



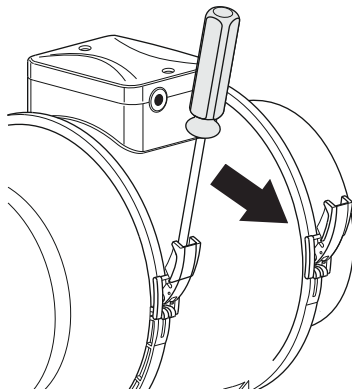
3

# SZERELÉS

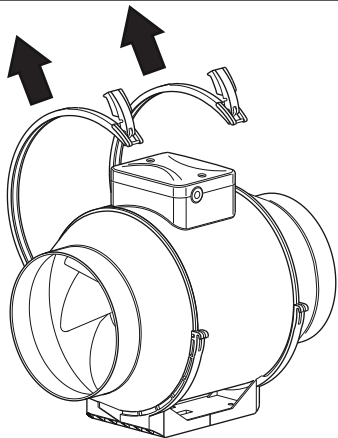


ON  
↓  
OFF

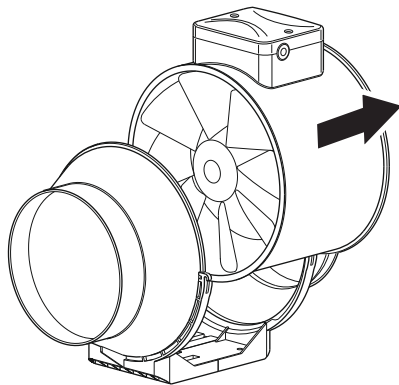
4



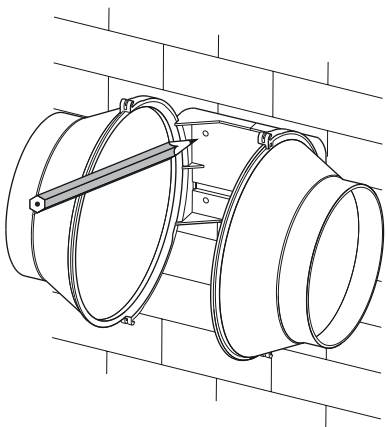
5



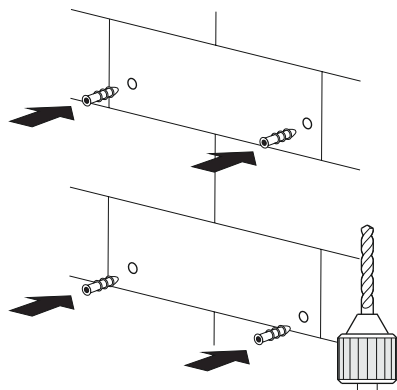
6



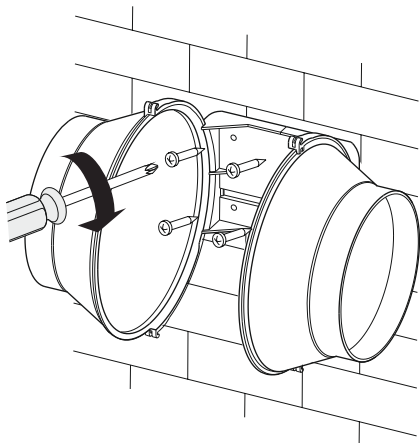
7



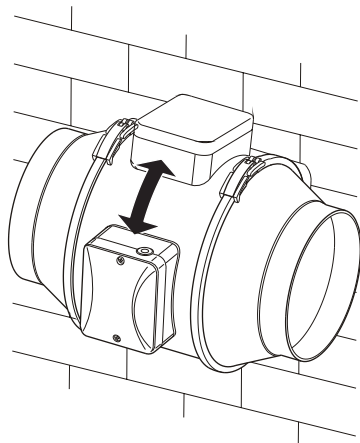
8



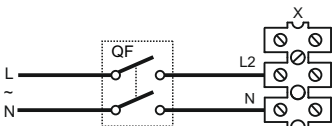
9



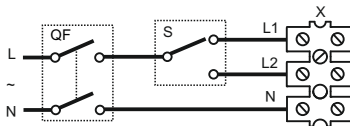
10



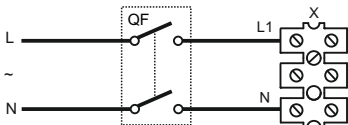
11



12 MAX



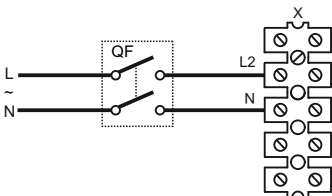
13 MAX / MIN



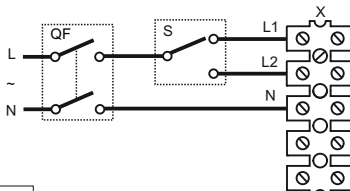
14 MIN



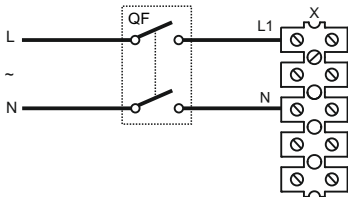
15



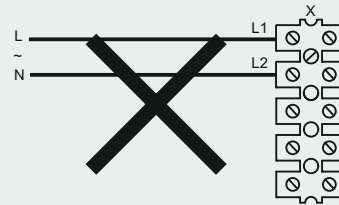
16 MAX



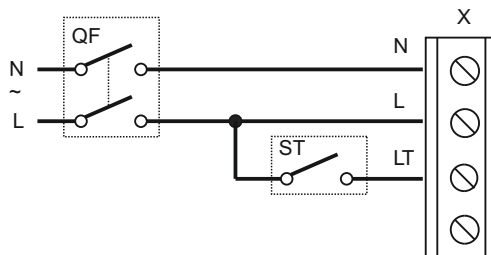
17 MAX / MIN



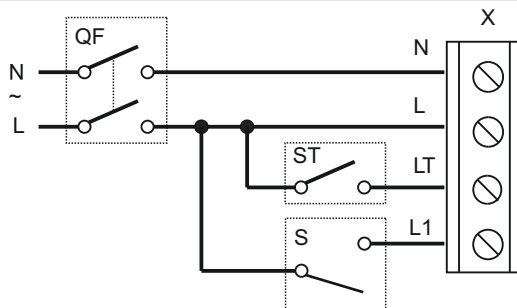
18 MIN



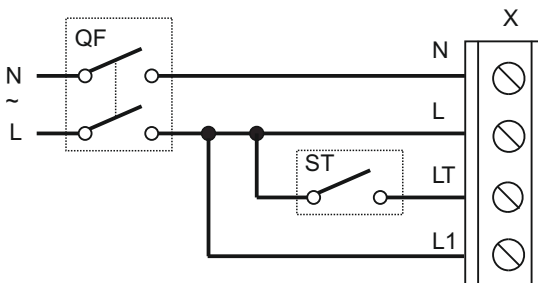
19



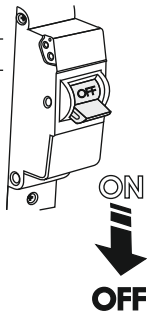
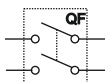
20 MAX



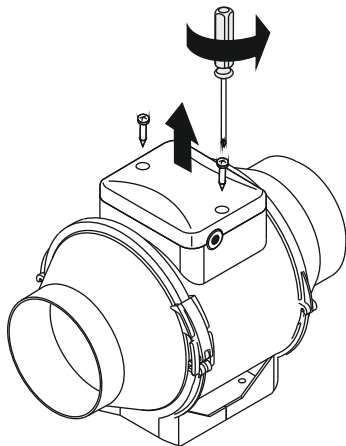
21 MAX / MIN



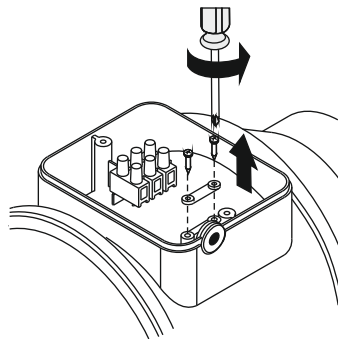
22 MIN



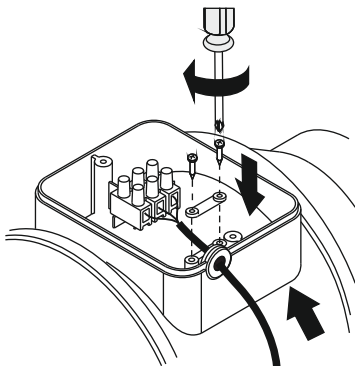
23



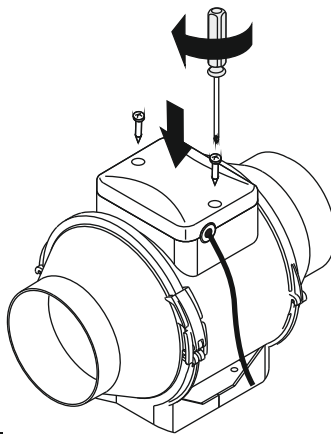
24



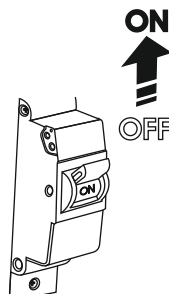
25



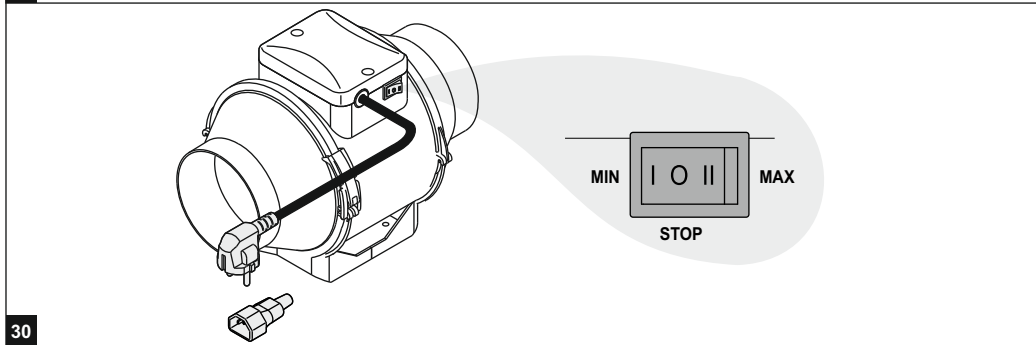
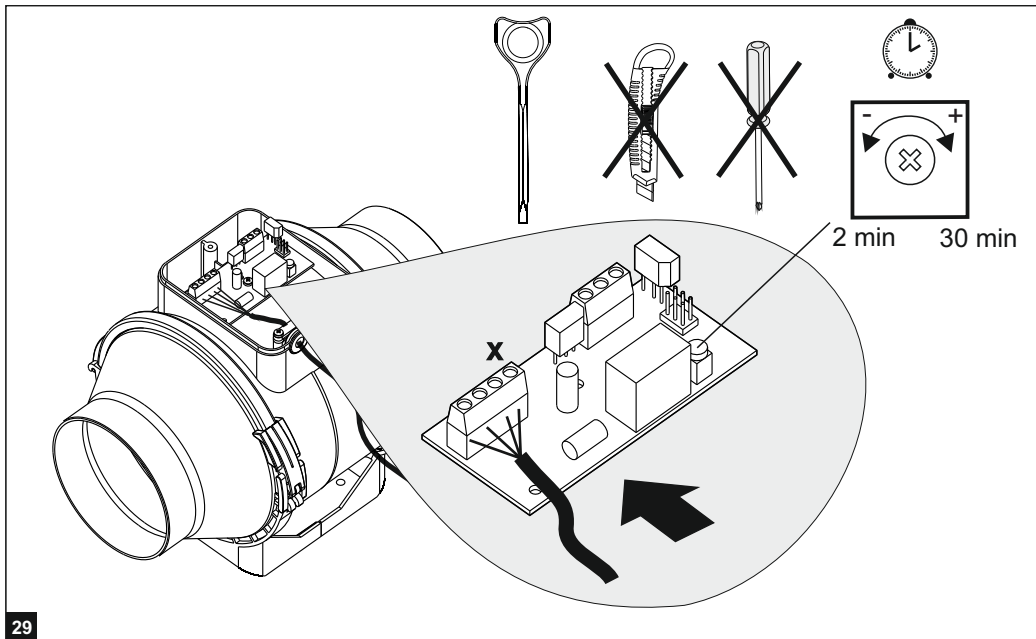
26



27

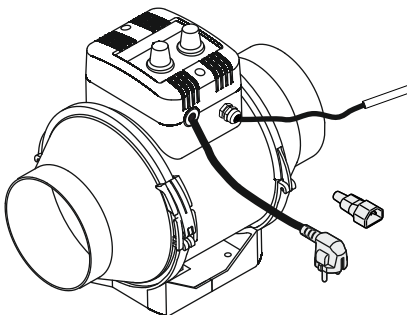
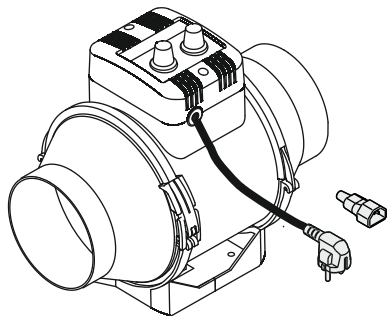


28



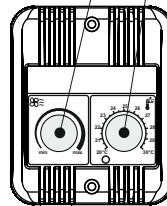
TT U (U1)

TT Un (U1n)

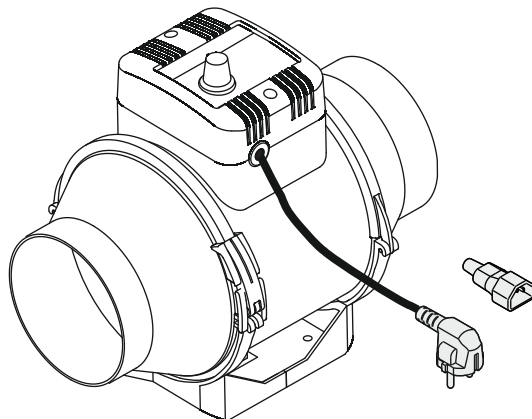


termosztát szabályozó  
fogantyú

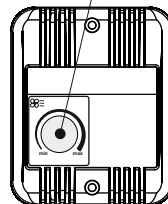
A sebesség-szabályozó  
fogantyúja



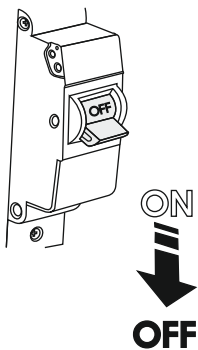
31



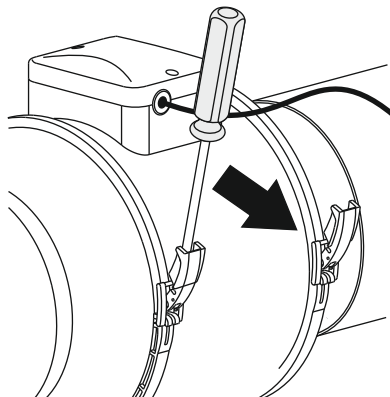
A sebesség-szabályozó  
fogantyúja



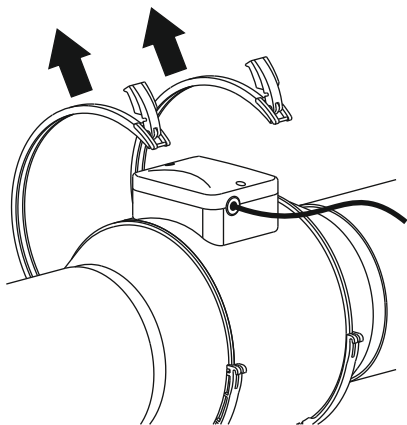
32



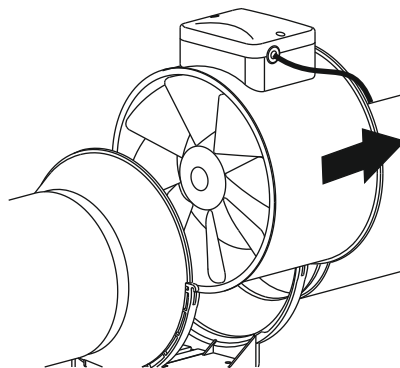
33



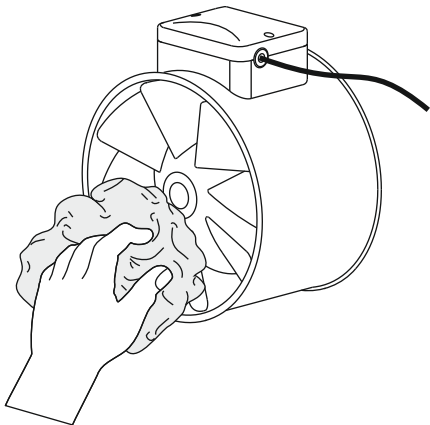
34



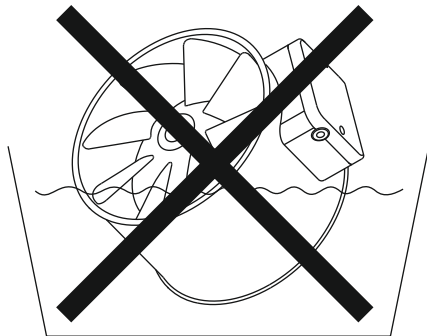
35



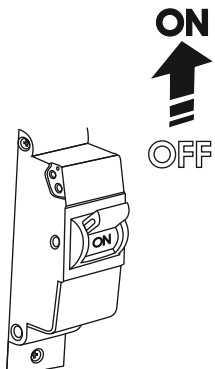
36



37



38



39



# ÁTVÉTELI TANÚSÍTVÁNY

TT 100  V   
125  RV   
125S  T  1  n   
150  U   
160  P

A ventilátor használatra alkalmas

Az átvevő bélyegzője

Gyártás időpontja

Eladva

(megnevezés és az eladó bélyegzője)

Eladás időpontja